

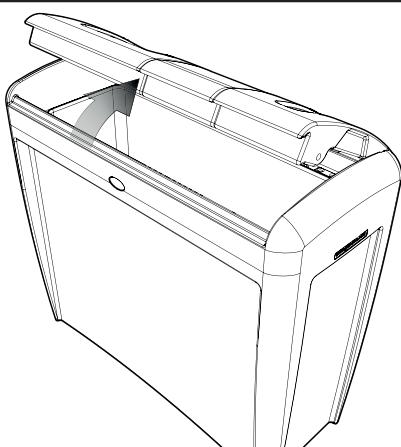
# Pojemniki modułowe do segregacji **Nexus<sup>®</sup> Evolution**

## INSTRUKCJA OBSŁUGI I INSTALACJI

**WAŻNA UWAGA:** UPEWNIJ SIĘ, ŻE PERSONEL PRZECZYTA TE INSTRUKCJE PRZED UŻYCIEM

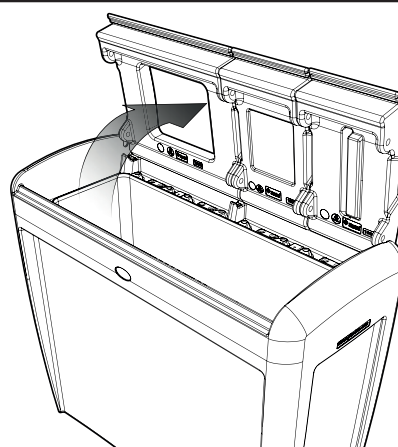
### Obsługa pokrywy z otworami wrzutowymi

1.



Używając końcówki palca z przodu paneli wrzutowych, unieś pokrywę do góry.

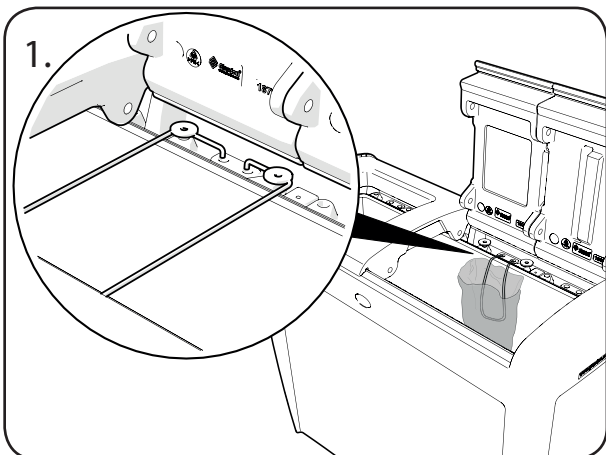
2.



Otwórz pokrywę pod kątem 90 stopni, przesuwając, aż pokrywa znajdzie się w pozycji pionowej i zderzy się z funkcją hamowania. Aby zamknąć pokrywę, pociągnij ją mocno w dół, aby przełączyć funkcję hamowania.

### System przytrzymywania worków - instalacja

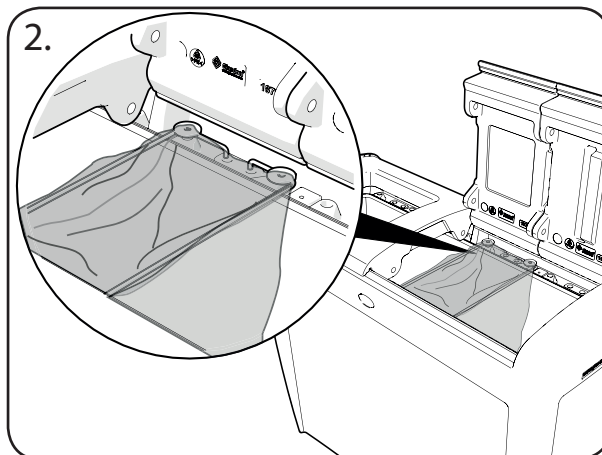
1.



Krok 1 - Aby wstawić worki - zwolnij linkę bungee z podstaw.

Krok 2 - Umieść worek na miejscu i upuść luźno linkę bungee do worka.

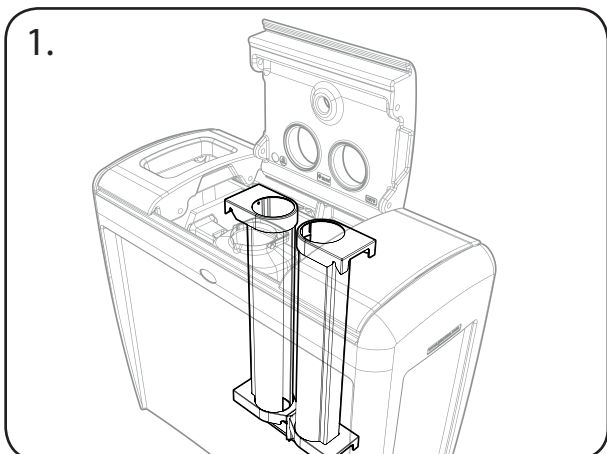
2.



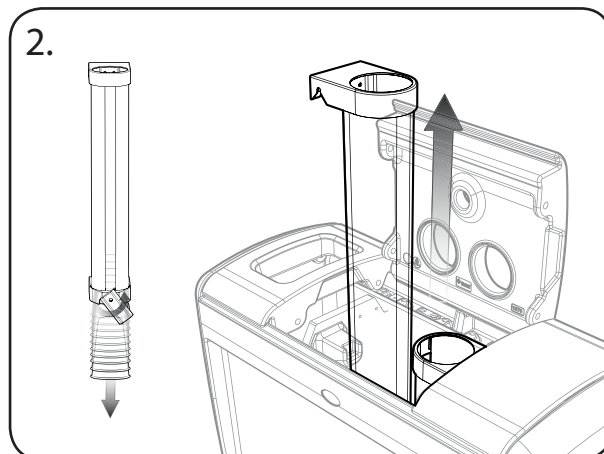
Krok 3 - Rozciągnij worek na tylnych stojakach i przytrzymaj go linką bungee.

Krok 4 - Rozciągnij linkę bungee i worek na przednich podstawach, aby zabezpieczyć worek.

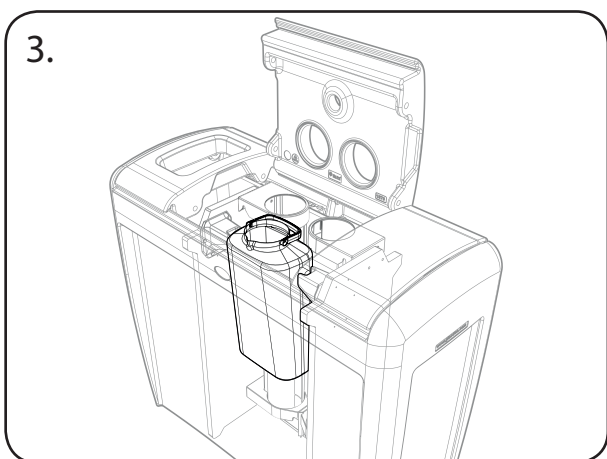
## Obsługa zbiornika na kubki i zbiornika na płyny



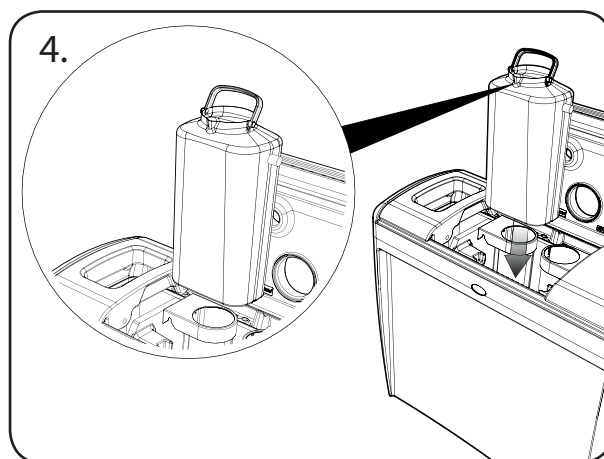
Aby wyjąć zbiornik na kubki z urządzenia, w celu ich opróżnienia otwórz panel wrzutowy.



Zdejmij zbiornik ze wsporników. Użyj mechanizmu szybkiego zwalniania, aby zwolnić kubki. Umieść zbiornik z powrotem na mocowaniach wspornika.

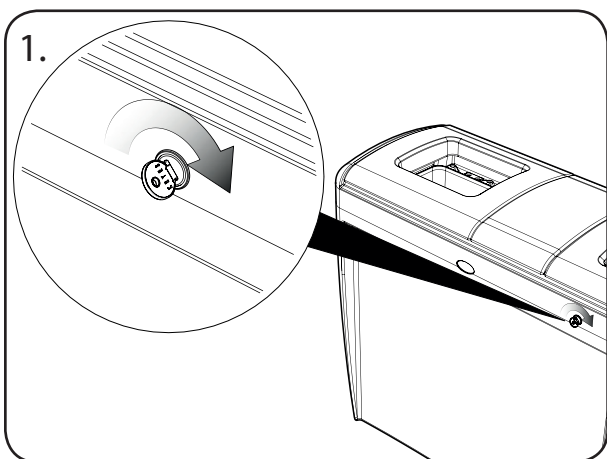


Opróżnij zbiornik na płyny, podnosząc go z urządzenia za pomocą uchwytu do przenoszenia. Wylej zawartość.

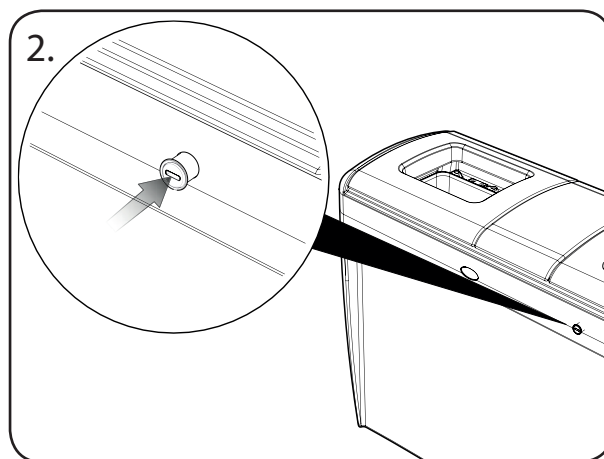


Wymień zbiornik na płyny z dziubkiem skierowanym do przodu.

## Obsługa blokady



Aby odblokować, przekręć klucz o 45 stopni zgodnie z ruchem wskazówek zegara, aż tuleja się cofnie.

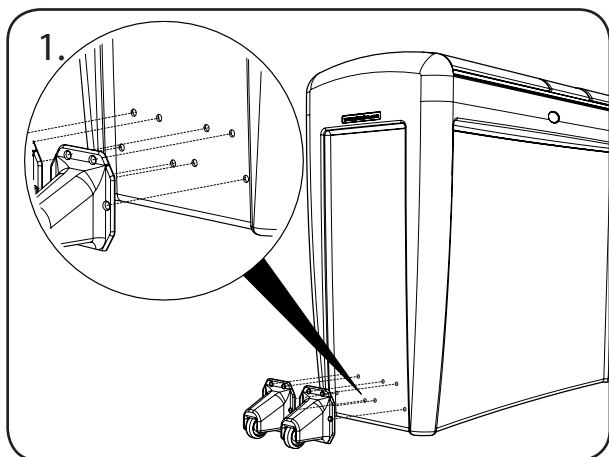
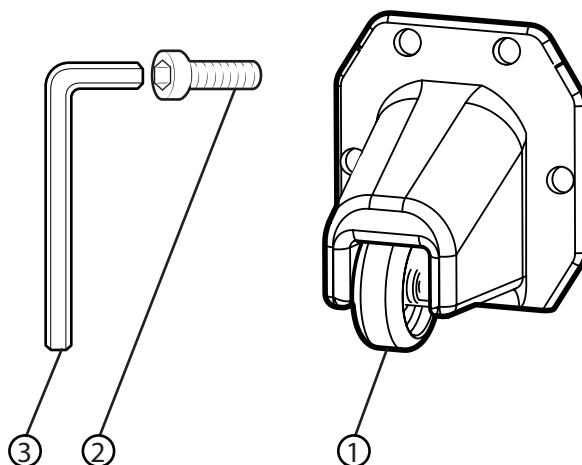


Aby zablokować, obróć o 45 stopni w lewo i popchnij tuleję do wewnątrz.

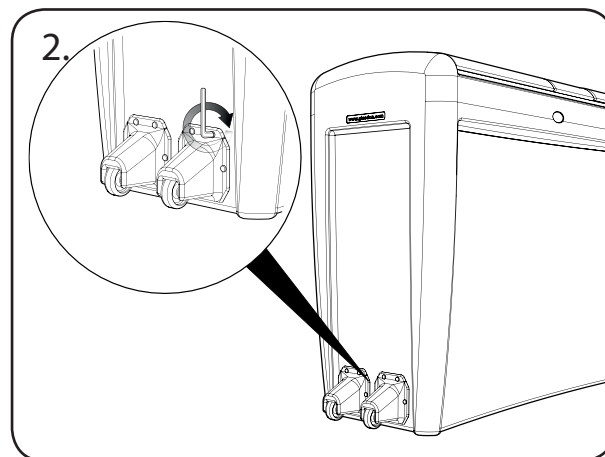
## Instalacja zestawu kółek

### Zawartość zestawu:

<b>PRZEDMIOT 1</b>	Kółka	x2
<b>PRZEDMIOT 2</b>	Śruba	x8
<b>PRZEDMIOT 3</b>	Klucz imbusowy	x1

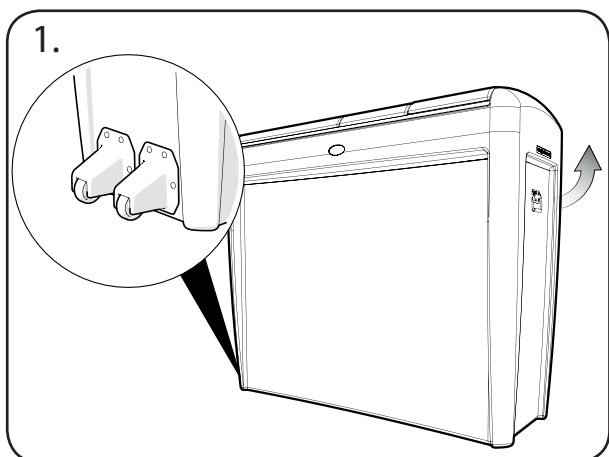


1.  
Wyrównaj koła (poz. 1) z otworami mocującymi z boku korpusu.

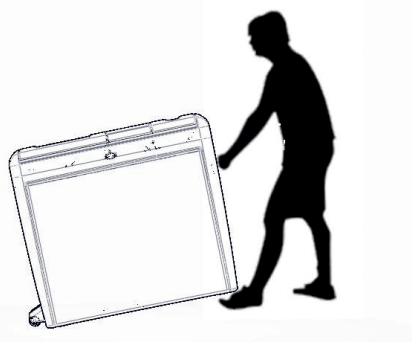


2.  
Włóż śruby (poz. 2) przez otwory i dokręć kluczem imbusowym (poz. 3).

## Obsługa kółek



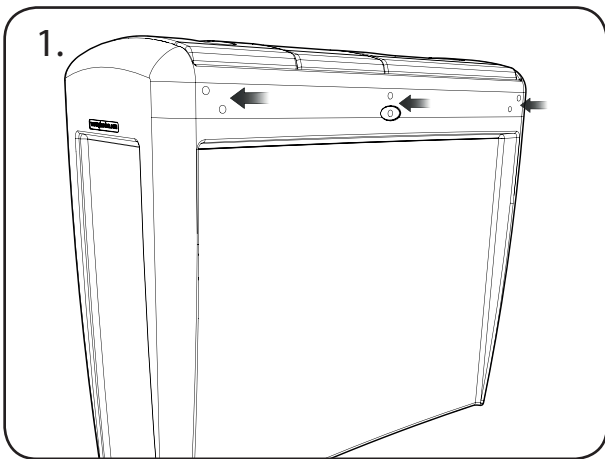
1.  
Użyj uchwyty, aby podnieść i przechylić pojemnik, aż koła dotkną podłoża, co umożliwi manewrowanie pojemnikiem.



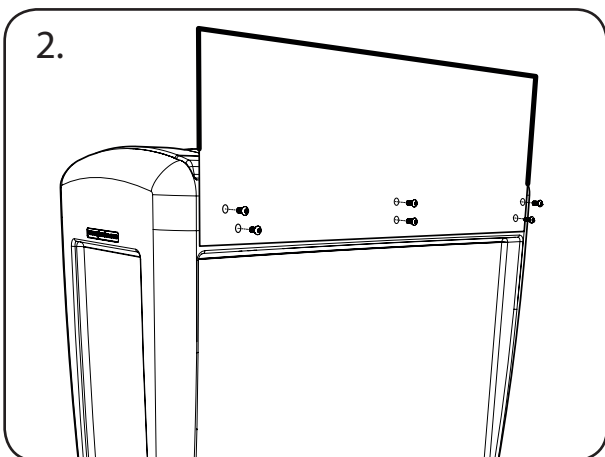
## Instalacja zestawu znaków

### Zawartość zestawu:

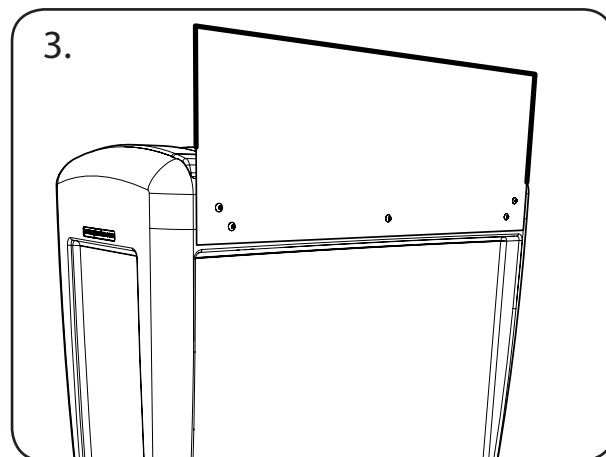
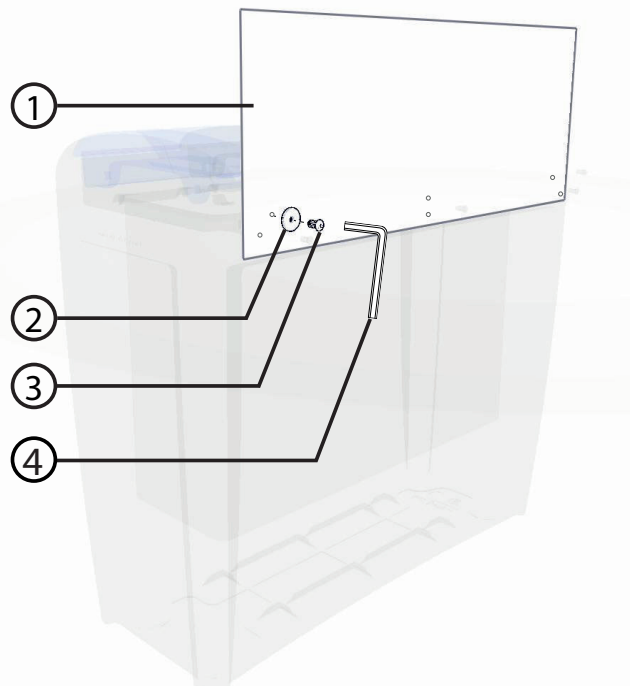
<b>PRZEDMIOT 1</b>	Szyld	x1
<b>PRZEDMIOT 2</b>	Podkładka - M6 x 18mm	x6
<b>PRZEDMIOT 3</b>	Śruba - M6 x 20mm	x6
<b>PRZEDMIOT 4</b>	4mm Klucz imbusowy	x1



Znajdź pozycje mocowania z tyłu urządzenia.




Ustaw znak w odpowiednim miejscu (poz. 1) i wyrównaj sześć otworów mocujących z tyłu urządzenia.



Załóż podkładki (poz. 2) na śruby (poz. 3) i przymocuj przez otwory w tablicy za pomocą klucza imbusowego (poz. 4), aby dokładnie je dokręcić.

**WAŻNA UWAGA:** UPEWNIJ SIĘ, ŻE WSZYSTKIE OSOBY ZAJMUJĄCE SIĘ URZĄDZENIEM PRZECZYTAŁY PUNKTY WYMNIENIONE W TEJ ULOTCE I ŻE KOPIA ZOSTAŁA WRĘCZONA OSOBOM ZAANGAŻOWANYM W INSTALACJĘ I UTRZYMANIE TEGO PRODUKTU.

**UWAGA DOTYCZĄCA BEZPIECZEŃSTWA:** PROSIMY O PRZECZYTANIE „REGULACJI OPERACJI OBSŁUGI RĘCZNEJ 1992” PODCZAS POSTĘPOWANIA.

 **Glasdon** I NEXUS SĄ ZNAKAMI TOWAROWYMI LUB ZAREJESTROWANYMI ZNAKAMI TOWAROWYMI GRUPY GLASDON LUB JEJ FIRM PODLEGLYCH W ZJEDNOCZONYM KRÓLESTWIE I INNYCH KRAJACH.

- Zalecany jest harmonogram planowanej konserwacji regularnych przeglądów z wymianą części w razie potrzeby.
- Wymianiane części są dostępne bezpośrednio w firmie Glasdon.
- Glasdon nie może ponosić odpowiedzialności za reklamacje wynikające z nieprawidłowej instalacji, nieuprawnionych modyfikacji lub niewłaściwego użycia produktu.

Wydanie 1 - 04/2019 - C000/0523 PL- 07B-372-44

© Glasdon 05/2019

Zgodnie z naszą polityką ciągłego rozwoju i usprawniania, zastrzegamy sobie prawo wprowadzania zmian w konstrukcji i specyfikacjach bez powiadamiania.

 **Glasdon®**  
**Glasdon Europe AB**

August Barks Gata 25  
SE-421 32 Västra Frölunda  
Szwecja

Telefon: +48 22 307 14 58

Telefaks: +48 22 307 19 37

E-mail: [biuro@glasdon.com](mailto:biuro@glasdon.com)

Web: [www.glasdon.com](http://www.glasdon.com)