

KOSZ NA ŚMIECI TOPSY™ 65

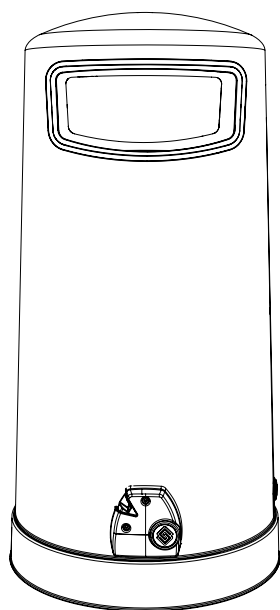
INSTRUKCJA OBSŁUGI

WAŻNA UWAGA:

Przed montażem może być konieczne unieruchomienie cokołu, aby zapobiec jego obracaniu się podczas zdejmowania osłony. Glasdon zaleca, aby WSZYSTKIE kosze na śmieci **TOPSY** były mocowane do podłoża lub balastowane, aby zmaksymalizować wydajność unikalnego systemu zamykania.

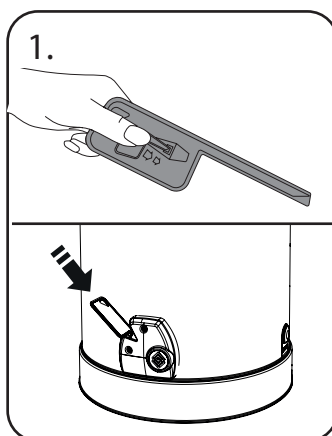
Pojemnik należy ustawić na równym podłożu. Jeśli nie korzystasz z mocowań Glasdon, musisz upewnić się, że używane są podkładki o średnicy 50 mm w celu zabezpieczenia pojemnika podczas mocowania do podłoża.

Należy upewnić się, że cały personel zapoznał się z punktami wymienionymi w niniejszej ulotce, a kopia została przekazana personelowi zaangażowanemu w konserwację produktu.

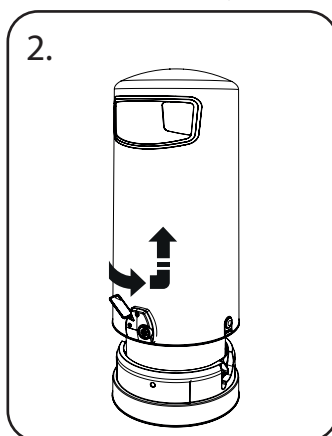


OBSŁUGA POJEMNIKA

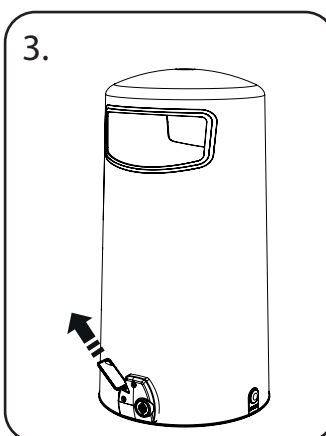
OTWIERANIE/ZAMYKANIE ZA POMOCĄ KLUCZA I ZAMKA



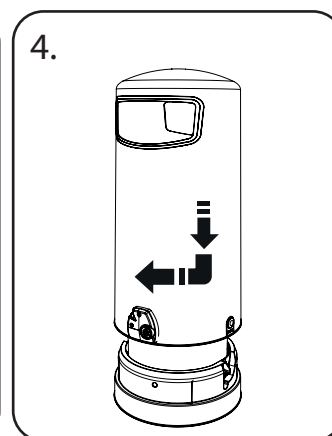
Aby otworzyć, upewnij się, że ilustracja na kluczyku znajduje się najwyżej. Następnie włożyć klucz całkowicie do do zamka. (Nie przekręcaj kluczyka). Spowoduje to zwolnienie mechanizm blokujący.



Z kluczem nadal w pozycji, obrócić korpus pojemnika w kierunku przeciwnym do ruchu wskazówek zegara, i podnieść korpus pojemnika nad pojemnik wewnętrzny.



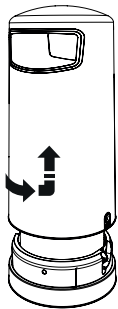
Wyjmij klucz z zamka.



Aby zamknąć, podnieś korpus i opuść, aby spoczął na cokole, obrócić zgodnie z ruchem wskazówek zegara, aż korpus i cokół zablokuje się z kliknięciem.

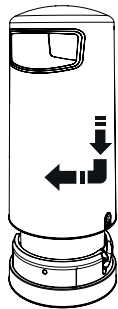
OTWIERANIE/ZAMYKANIE BEZ KLUCZA I ZAMKA

1.



Aby otworzyć, obróć korpus pojemnika w kierunku przeciwnym do ruchu wskazówek zegara, i podnieść pojemnik nad pojemnik wewnętrzny.

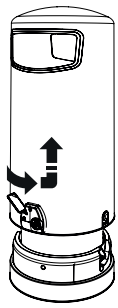
2.



Aby zamknąć, podnieś korpus i opuść, aby oprzeć na cokole, obrócić w prawo, aż korpus zaczepi się o prowadnicę cokołu.

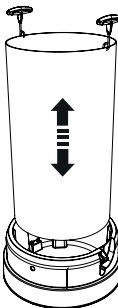
Usuwanie pojemnik wewnętrzny

1.



Odblokuj pojemnik, jak pokazano powyżej.

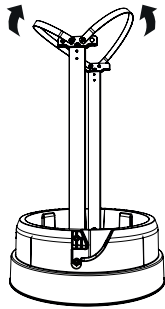
2.



Podnieś pojemnik wewnętrzny z cokołu, opróżnij i umieść z powrotem w cokole i upewnij się, że uchwyty wypadły poza pojemnik.

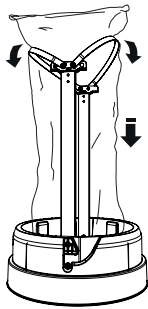
Worki na śmieci USING SACK RETENTION - Rozmiar Q - Opakowanie 200 szt. Przezroczyste (142/1300)

1.



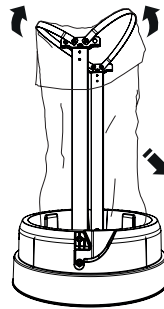
Zwolnij taśmy przytrzymujące worek podnosząc je do góry.

2.



Włóż worek, zawiń krawędzie o paski przytrzymujące i rozłóż paski przytrzymujące worek z powrotem na miejsce.

3.



Aby wyjąć worek, podnieś opaski mocujące.

CZYSZCZENIE POJEMNIKA

Zalecamy ciepłe mycie ciśnieniowe mydłem lub alternatywnie mycie ręczne 10% roztworem łagodnego detergentu w ciepłej wodzie przy użyciu szczotki z miękkim włosiem, a następnie spłukanie czystą wodą.



ITOPSY SĄ ZNAKAMI TOWAROWYMI LUB ZASTRZEŻONYMI ZNAKAMI TOWAROWYMI GRUPY GLASDON LUB JEJ SPÓŁEK ZALEŻNYCH W WIELKIEJ Brytanii I INNYCH KRAJACH. SPÓŁEK ZALEŻNYCH W WIELKIEJ Brytanii I INNYCH KRAJACH.

• Zalecany jest planowany harmonogram konserwacji lub regularne przeglądy, wymiana komponentów w razie potrzeby.

• Komponenty zamienne są dostępne bezpośrednio od GLASDON.

• GLASDON nie ponosi odpowiedzialności za roszczenia wynikające z nieprawidłowej instalacji, nieautoryzowanych modyfikacji lub niewłaściwego użytkowania produktu.

Nr magazynowy C000/0541 - DWG nr 07B385-10 / Wydanie 1 - sierpień 2024 r.

© Glasdon 08/2024

Zgodnie z naszą polityką ciągłego rozwoju i usprawniania, zastrzegamy sobie prawo wprowadzania zmian w konstrukcji i specyfikacjach bez powiadamiania.



Glasdon®

Glasdon Europe Sarl
7 Allée de la Briqueterie
59493 Villeneuve-d'Ascq
FRANCJA

Telefon: 22 307 14 58
E-mail: zapytania@glasdon.com
Web: www.glasdon.com