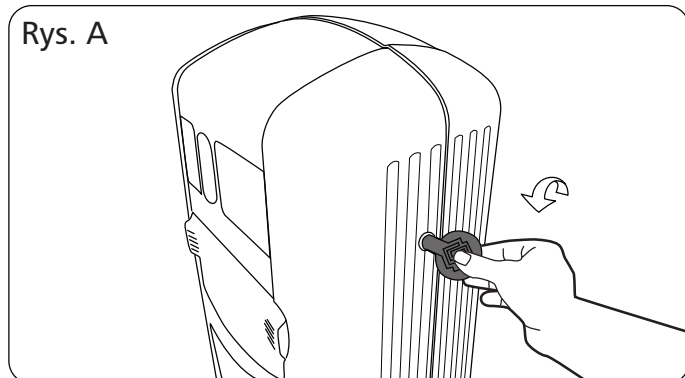
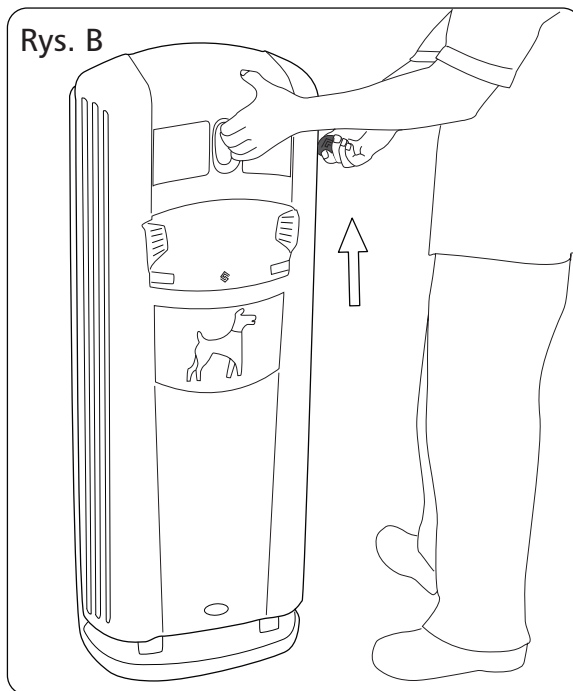


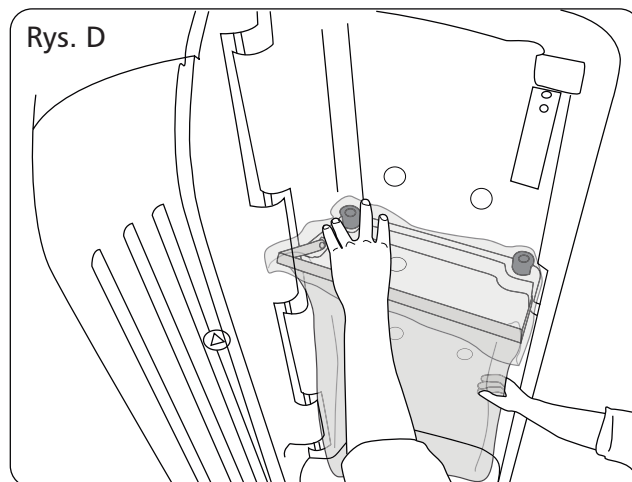
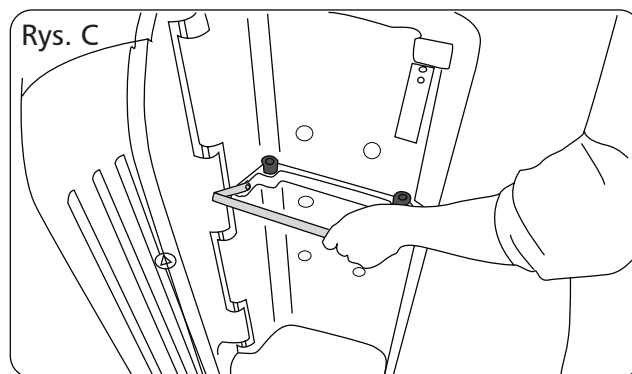
UWAGA: Upewnij się, że odpowiedni personel zapoznał się z niniejszą ulotką, i że kopia tej ulotki została przekazana osobom związanym z montażem i obsługą niniejszego produktu.

OBSŁUGA:**Otwieranie i zamykanie:**

1. Umieść klucz w otworze a lewą ręką połów na otworze dozownika worków. Przekręć klucz odwrotnie z ruchem wskazówek zegara (Rys. A).
2. Podnieś drzwiczki pojemnika do góry i pociągnij następnie w swoją stronę (Rys. B).
3. Aby zamknąć kosz zatrzaśnij drzwiczki.

**Zakładanie worka:**

1. Unieś pierścień i umieść worek w środku pierścienia do podtrzymywania worków.
2. Załóż worek na około pierścienia.
3. Opuść pierścień na dół.
4. Odwróć cały proces aby wymienić worek.

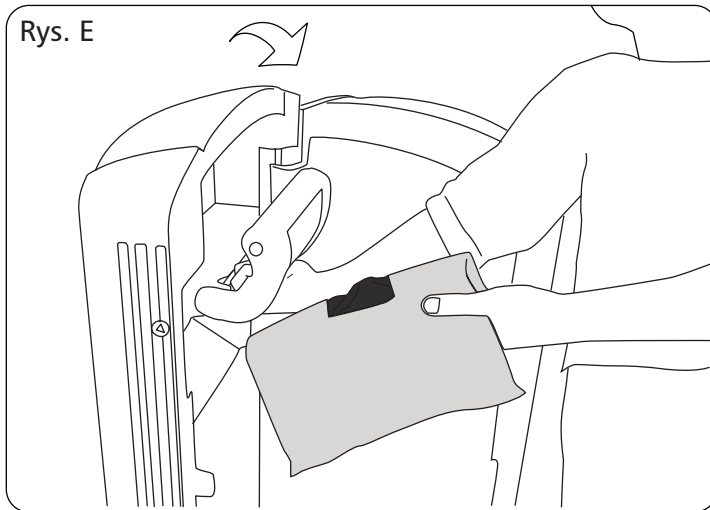


Uzupełnianie worków w dozowniku:

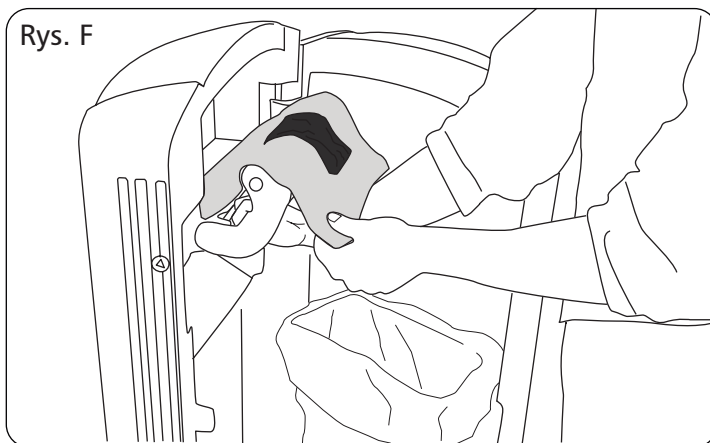
1. Aby uzupełnić worki pociągnij za uchwyt (Rys. E) i połóż worki centralnie wokół zaokrąglonego końca.
2. Umieść uchwyt w pozycji początkowej, pamiętając aby woreczki były przeplecione na nim (Rys.F).

UWAGA: W przypadku używania woreczków Glasdon rozerwij środkowy otwór i upewnij się, że ta część paczki pokrywa się z otworem, aby umożliwić użytkownikom swobodny dostęp do woreczków.

Rys. E



Rys. F



INSTALACJA:

MONTAŻ DO PODŁOŻA:

W przypadku użycia zestawu montażowego Glasdon, prosimy zapoznać się z instrukcją dostarczoną wraz z zestawem.

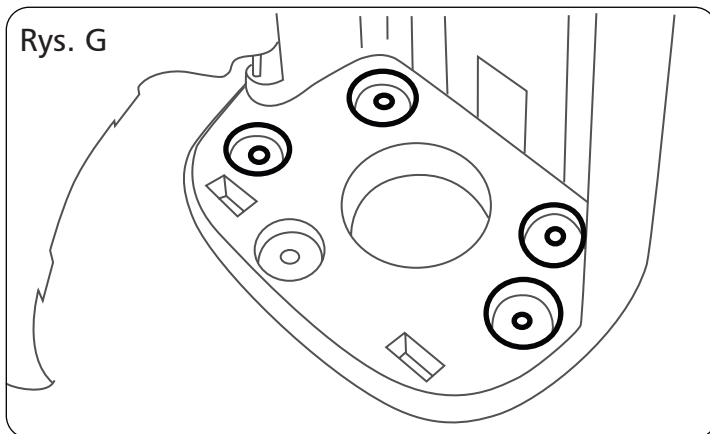
Zestaw zawierający 4 śruby: śruby należy umieścić w otworach wskazanych na rys. G.

Zestaw zawierający 3 śruby: śruby należy umieścić w otworach wskazanych na rys. H.

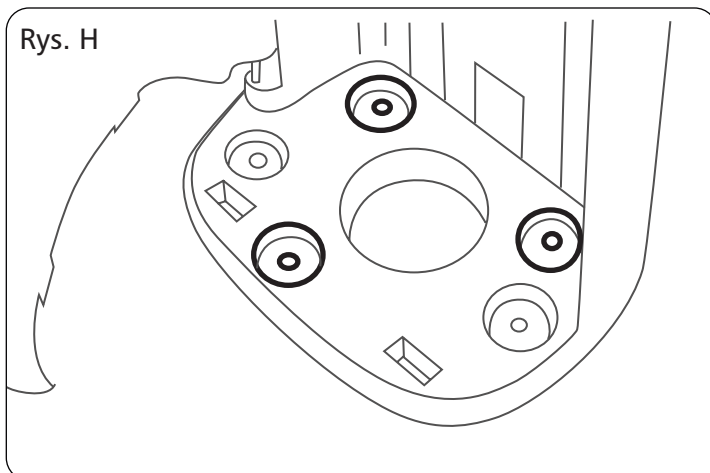
W przypadku korzystania z innych mocowań, należy pamiętać o użyciu podkładek o średnicy 50mm na podstawie produktu.

O ile nie została zastosowana specjalna metoda montażu do podłoża miękkiego, zaleca się montowanie kosza zawsze do płyt betonowych. Kostka brukowa i asfalt nie są odpowiednim podłożem do montażu.

Rys. G



Rys. H



MONTAŻ DO SŁUPA:

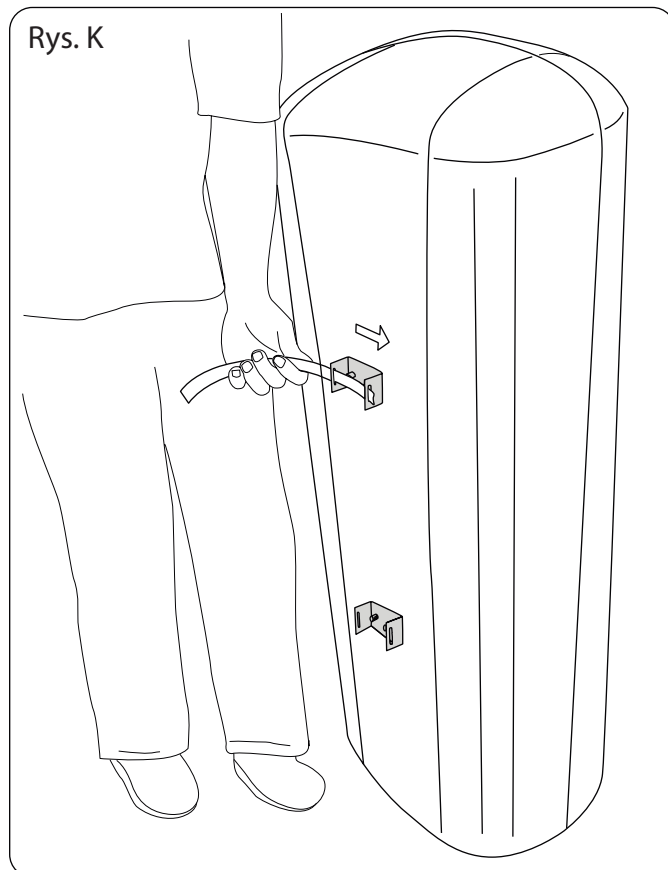
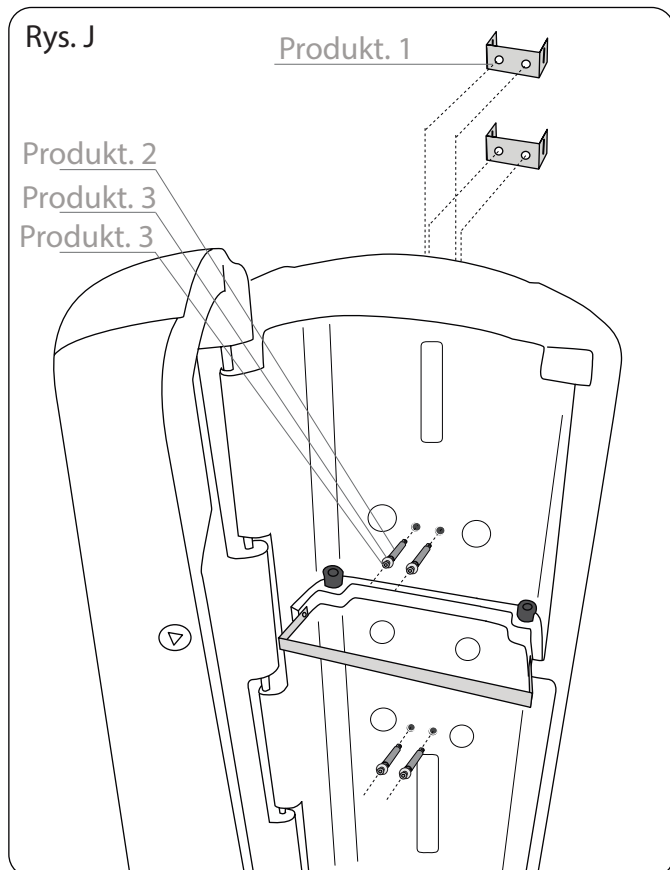
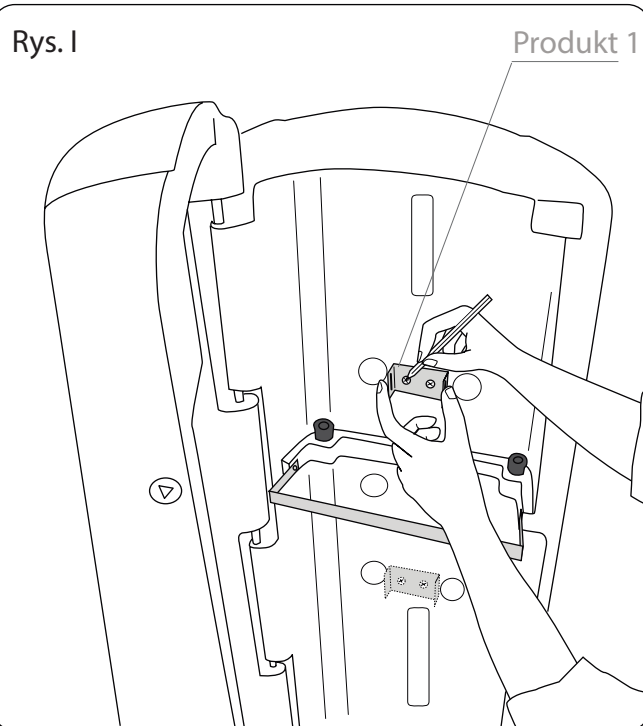
Zestaw zawiera:

Produkt 1	Mocowanie typu 'C'	x 2
Produkt 2	Metalowa tulejka	x 4
Produkt 3	Podkładka M8 x 20mm	x 4
Produkt 4	Śruba M8	x 4

Wymagane narzędzia:

Rysik / punktak
Wiertarka
Wiertło 11mm
Klucz imbusowy 5mm

1. Z tyłu kosza zaznacz 4 miejsca w których wywiercisz otwory; wykorzystaj do tego mocowanie typu 'C' (Produkt 1) tak, jak pokazano na rys. I.
2. Wywierć na wylot 4 otwory (użyj wiertła 11mm).
3. Nałóż tulejkę (Produkt 2), podkładkę (Produkt 3) i włóż śrubę (Produkt 4) do każdego otworu.
4. Dokręć śruby do mocowania typu C za pomocą 5mm klucza imbusowego (Rys. J). Możesz teraz przeprowadzić opaskę zaciskową poprzez mocownie typu C i zamontować kosz do słupa (Rys. K). W przypadku użycia opasek zaciskowych z firmy Glasdon prosimy zapoznać się z instrukcją ich użycia dostarczoną wraz z zestawem. W przypadku użycia innych opasek prosimy zapoznać się z instrukcją dostarczoną przez producenta.



MONTAŻ DO ŚCIANY:

Zestaw zawiera:

Produkt 1	Śruba M8 x 100mm	x4
Produkt 2	Tulejka metalowa	x4
Produkt 3	Podkładka M8 x 20mm	x4

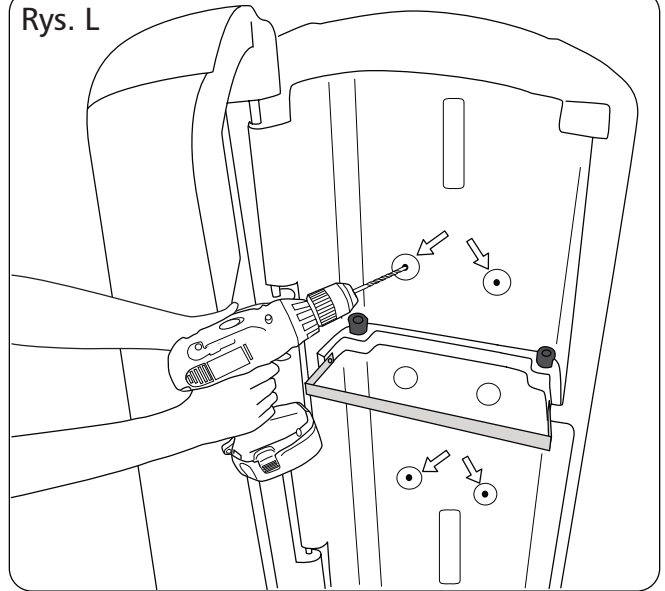
Wymagane narzędzia:

Wiertło do kamienia M6 x 120mm
Wiertarka
Klucz dynamometryczny 12mm

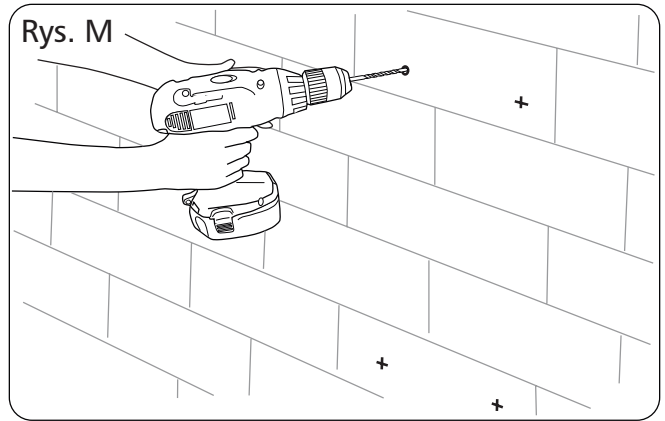
1. Przewierć 4 otwory z tyłu kosza, w miejscach wskazanych na rys. L.
2. Przyłóż kosz do wybranego miejsca na ścianie i zaznacz rysikiem miejsca na wywiercenie 4 otworów.
3. Wywierć 4 otwory (Rys. M).
4. Oczyszczyć otwory z kurzu.
5. Ponownie umieść kosz w miejscu gdzie ma on się znajdować, a następnie włóż śruby (Produkt 1), tulejki (Produkt 2) i podkładki (Produkt 3) do nawierconych otworów (Rys. N). Dociśnij i przykręć kosz do ściany używając klucza dynamometrycznego 12mm. Dokręć do 25Nm.

UWAGA: Produkt może być zamocowany do ścian betonowych oraz ścian z cegły, płyt i kamienia. W przypadku ścian z innego materiału należy przeprowadzić indywidualną ocenę i użyć stosownych mocowań (w tym podkładek 20mm).

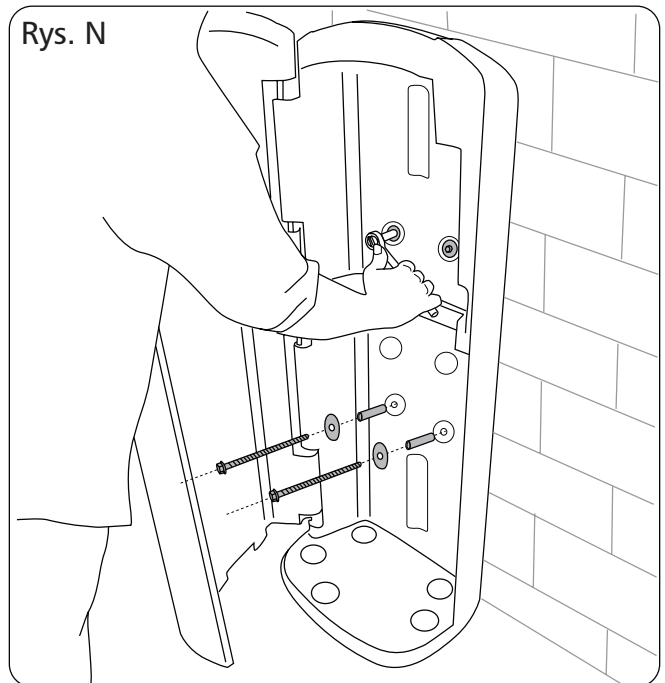
Rys. L



Rys. M



Rys. N



 **Glasdon** I RETRIEVER CITY SĄ ZNAKAMI TOWAROWYMI LUB ZAREJESTROWANYMI ZNAKAMI TOWAROWYMI GRUPY GLASDON LUB JEJ FIRM PODLEGLYCH W ZJEDNOCZONYM KRÓLESTWIE I INNYCH KRAJACH.

- Zalecany jest harmonogram planowanej konserwacji regularnych przeglądów z wymianą części w razie potrzeby.
- Wymieniane części są dostępne bezpośrednio w firmie Glasdon.
- Glasdon nie może ponosić odpowiedzialności za reklamacje wynikające z nieprawidłowej instalacji, nieuprawnionych modyfikacji lub niewłaściwego użycia produktu.

Wydanie 1 2010 C000/0364 PL

© Glasdon Europe SARL 02/2021

Zgodnie z naszą polityką ciągłego rozwoju i usprawniania, zastrzegamy sobie prawo wprowadzania zmian w konstrukcji i specyfikacjach bez powiadamiania.

 **Glasdon**[®]

Glasdon Europe SARL

Parc du Buisson
2 rue des Verts Prés
CS 12048
59702 Marcq en Baroeul Cedex
FRANCJA

Telefon: 22 307 14 58

E-mail: biuro@glasdon.com

Web: www.glasdon.com