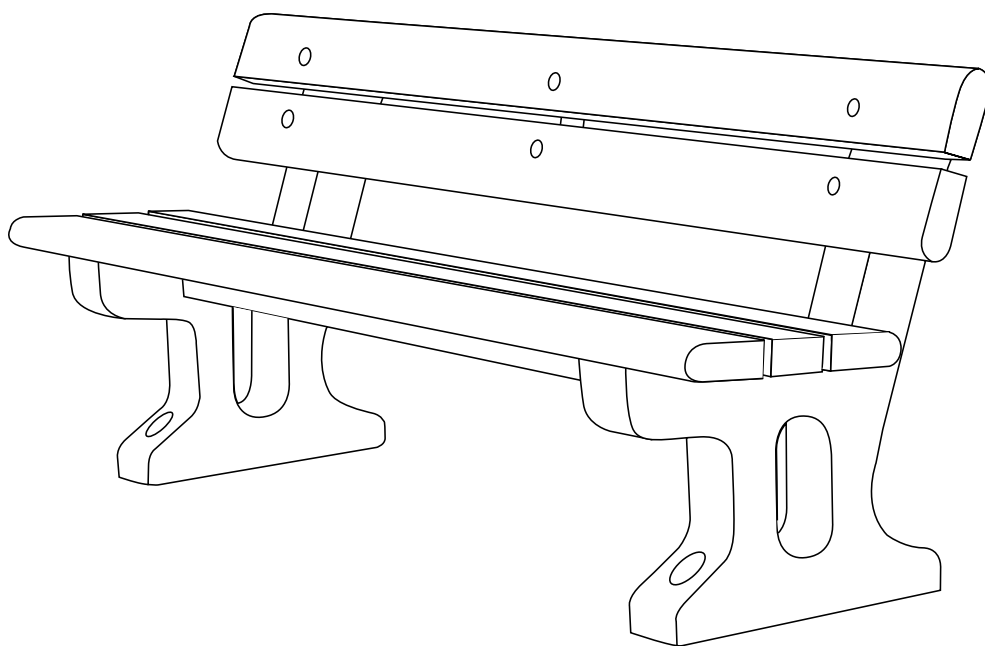




INSTRUKCJE MONTAŻU SIEDZISK, ŁAWEK ORAZ STOŁÓW PIKNIKOWYCH.



Glasdon Europe SARL

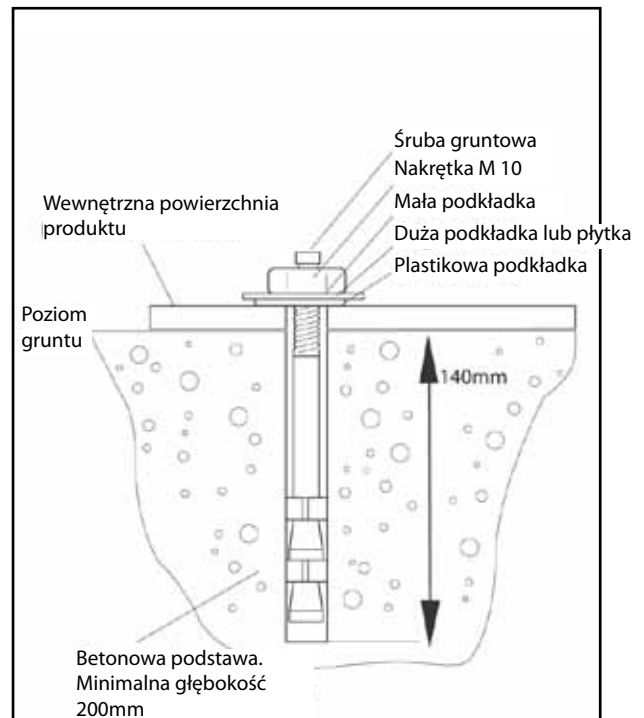
Parc du Buisson
2 rue des Verts Prés
CS 12048
59702 Marcq en Baroeul Cedex
FRANCJA

Telefon: 22 307 14 58
E-mail: biuro@glasdon.com
Web: www.glasdon.com

MONTAŻ W BETONIE

odległość od krawędzi fundamentu do środka śruby gruntowej nie mniejsza niż 110 mm

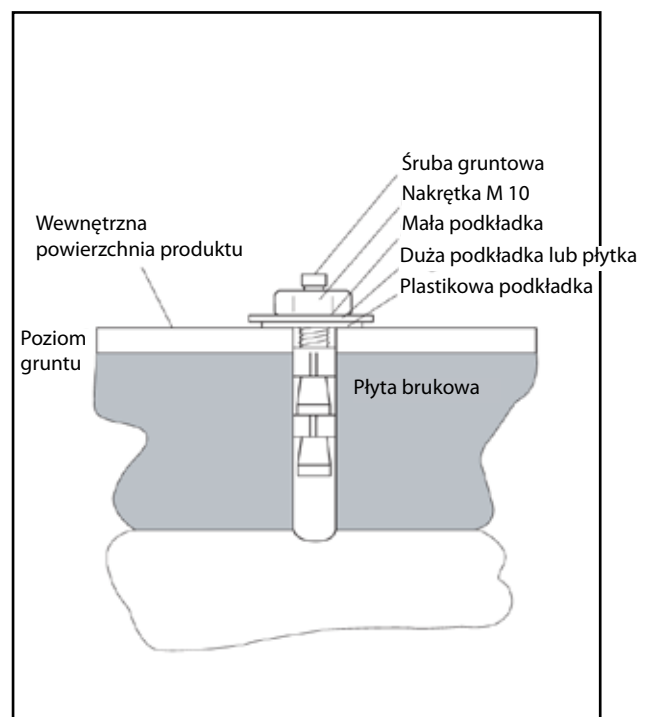
1. Umieść śruby gruntowe w wybranym punkcie na betonowym podłożu i zaznacz wszystkie cztery punkty za pomocą końcówki wiertła.
2. Zabierz śruby gruntowe i wywierć cztery otwory za pomocą wiertła do betonu o średnicy 10mm na głębokość 140 mm.
3. Upewnij się, że wywiercone otwory są oczyszczone z zanieczyszczeń powstałych podczas wiercenia.
4. Upewnij się, że podkładki i nakrętki znajdują się na szczycie sworznia mocującego.
5. Wyrównaj otwory i umieść w nich wszystkie cztery mocowania.
6. Dokręć nakrętki (maksymalny rekomendowany moment obrotowy 20lbs/ft/27 Nm)
7. Jeżeli siedzenie ma zostać usunięte wyciągnij i poluzuj kołek wystający na poziomie gruntu, w celu umożliwienia wychwycenia sworznia mocującego.



MONTAŻ W BETONOWYCH PŁYTACH BRUKOWYCH

odległość od krawędzi płyty brukowej do środka śruby gruntowej nie mniejsza niż 110 mm

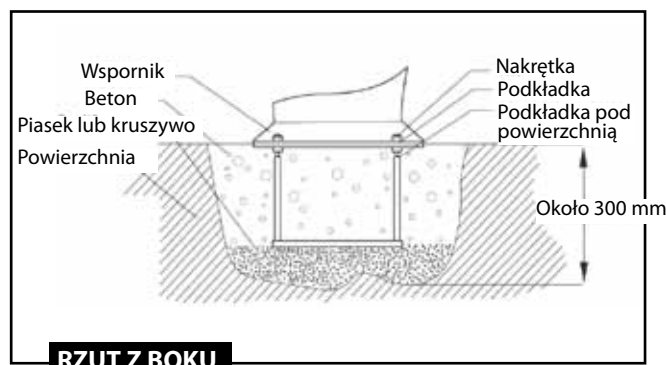
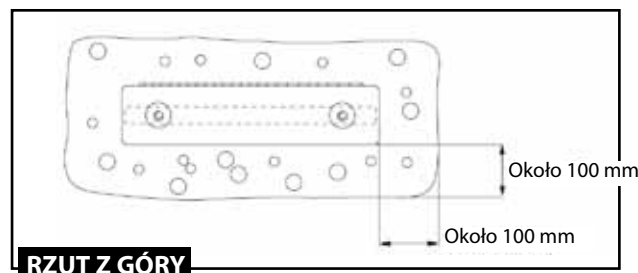
1. Umieść śruby gruntowe w wybranym punkcie na płycie brukowej i zaznacz wszystkie cztery punkty za pomocą końcówki wiertła. Glasdon rekomenduje łączenie dwóch płyt brukowych, przy założeniu, że odległość 110 mm od krawędzi płyty brukowej do środka śruby gruntowej zostanie zachowana.
2. Zabierz śruby gruntowe i wywierć cztery otwory w płycie brukowej.
3. Upewnij się, że wywiercone otwory są oczyszczone z zanieczyszczeń powstałych podczas wiercenia.
4. Upewnij się, że podkładki i nakrętki znajdują się na szczycie sworznia mocującego.
5. Wyrównaj otwory i umieść w nich wszystkie cztery mocowania.
6. Dokręć nakrętki (maksymalny rekomendowany moment obrotowy 20lbs/ft/27 Nm)
7. Jeżeli siedzenie ma zostać usunięte wyciągnij i poluzuj kołek wystający na poziomie gruntu, w celu umożliwienia wychwycenia sworznia mocującego.



MONTAŻ KOTEW GRUNTOWYCH PONIŻEJ POZIOMU GRUNTU (w trawie lub innym podłożu)

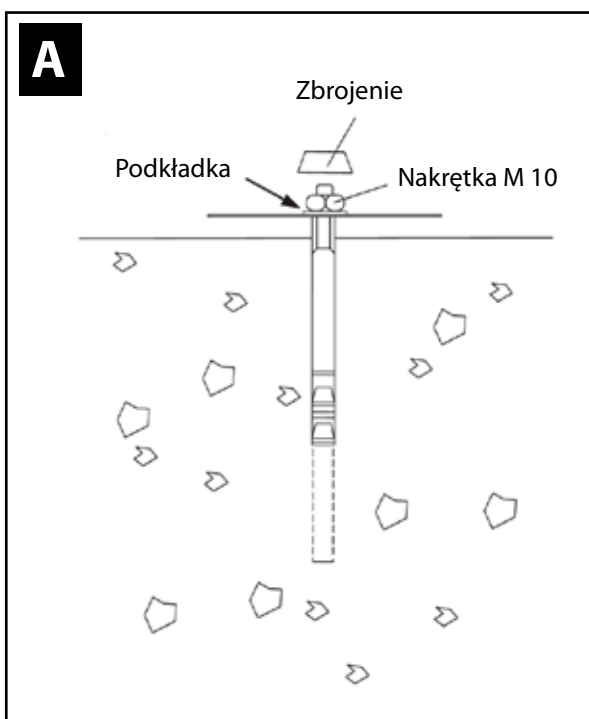
OSTRZEŻENIE! UPEWNIJ SIĘ, ŻE W ZIEMI NIE MA NIC ZAKOPANEGO. DBAJ O SWOJE BEZPIECZEŃSTWO.

1. Umieść produkt w wybranym miejscu i zaznacz minimalną powierzchnię (około 100 mm) na około dolnego wspornika. Tak jak pokazano na rysunku pokazującym rzut z góry.
2. Usuń produkt.
3. Wykop dwie dziury w miejscach zaznaczonych na początku. Ich głębokość powinna być około 300mm. Tak jak pokazano na drugim rysunku pokazującym rzut z boku.
4. Zamocuj obie kotwy do produktu.
5. Używając piasek lub kruszywo dostosuj dna otworów do odpowiedniej głębokości tak, że po umieszczeniu w odpowiedniej pozycji, wspornik mocujący będzie równo z powierzchnią. Tak jak pokazano na drugim rysunku pokazującym rzut z boku.
6. Gdy wspornik mocujący jest już w odpowiedniej pozycji, wypełnij oba otwory betonowym mixem i pozwól mu stwardnieć.



ODPORNY NA INGERENCJĘ ZESTAW OCHRONNY

MONTAŻ



Umieść po jednym zbrojeniu na każdej z zakrętek i przybij je młotkiem. Upewnij się, że podkładki są umieszczone poniżej każdej z zakrętek. Inaczej usunięcie zbrojenia po dłuższym czasie nie będzie możliwe (zobacz rysunek A).

Aby usunąć zbrojenie odłącz je za pomocą śrubokrętu.

