

STACJA RECYKLINGU ECO NEXUS CUP

INSTRUKCJA OBSŁUGI

Upewnij się, że wszyscy pracownicy przeczytali punkty wymienione w tej ulotce i że kopia jest przekazywana personelowi zaangażowanemu w instalację i konserwację tego produktu. Firma Glasdon zaleca przeprowadzenie pełnej analizy BHP przed użyciem stacji do recyklingu.

STACJA RECYKLINGU ECO NEXUS CUP

SKŁADNIKI:

POZYCJA 1 - Pokrywa I

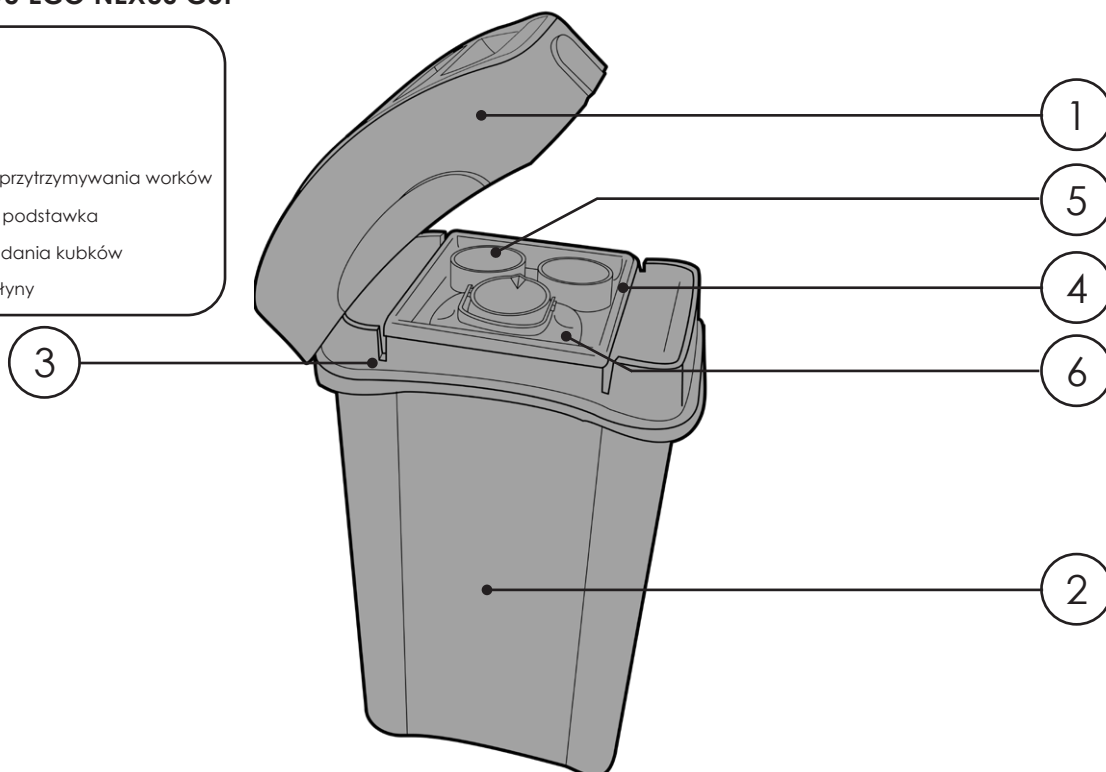
POZYCJA 2 - Korpus kosza

POZYCJA 3 - Pierścień do przytrzymywania worków

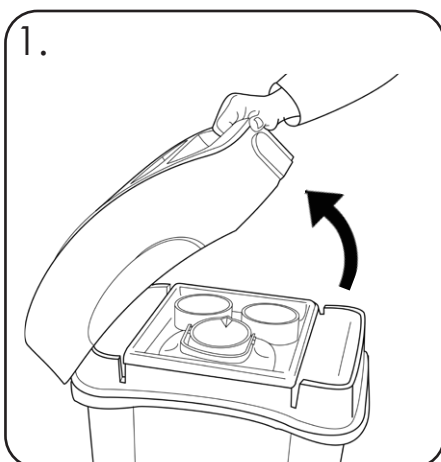
POZYCJA 4 - Wewnętrzna podstawka

POZYCJA 5 - Tuby do układania kubków

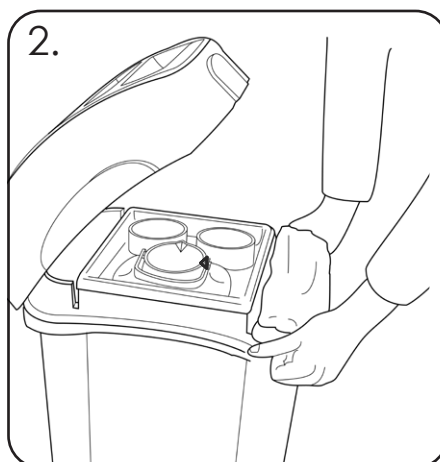
POZYCJA 6 - Zbiornik na płyny



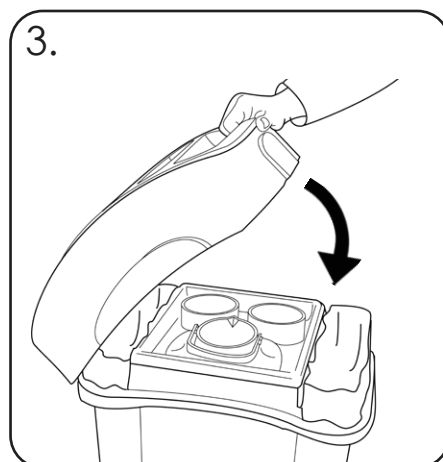
UMIĘSZCZENIE WORKA NA MIEJSCU



Aby uzyskać dostęp do wewnętrznych komór, unieś pokrywę (POZYCJA 1) z korpusu pojemnika (POZYCJA 2).

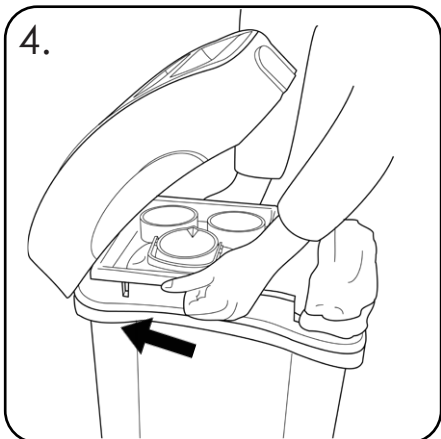


Aby zainstalować worki, najpierw włóż je w otwory do przechowywania worków (POZYCJA 3), a następnie rozciągnij nad zewnętrzną krawędzią.

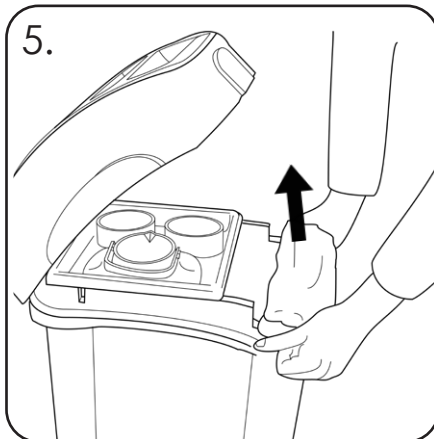


Umieść pokrywę na miejscu upewniając się, że worki są starannie zabezpieczone pod spodem.

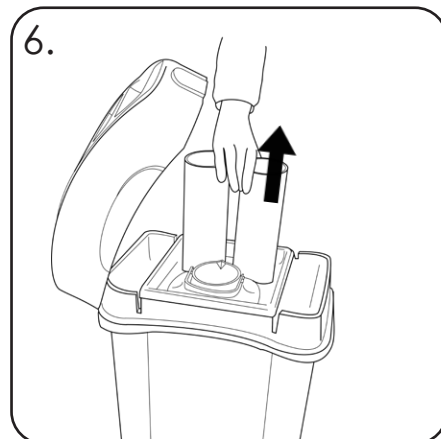
OPRÓŻNIANIE STACJI DO RECYKLINGU PAPIEROWYCH KUBKÓW ECO NEXUS



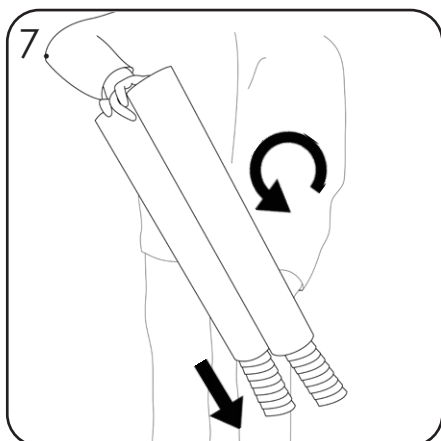
4. Otwórz pokrywę, przesunij uchwyt (POZYCJA 4) na bok.



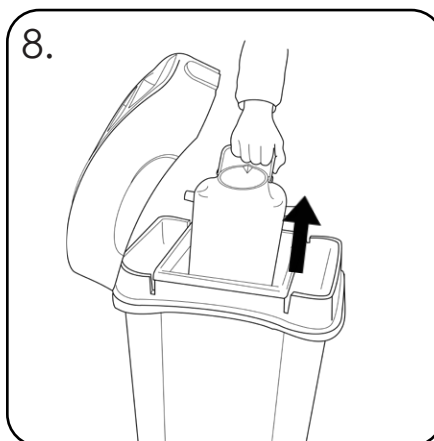
5. Każdy worek wyjmij osobno z obręczy pojemnika podnosząc go do góry. Przywróć uchwyt do środka.



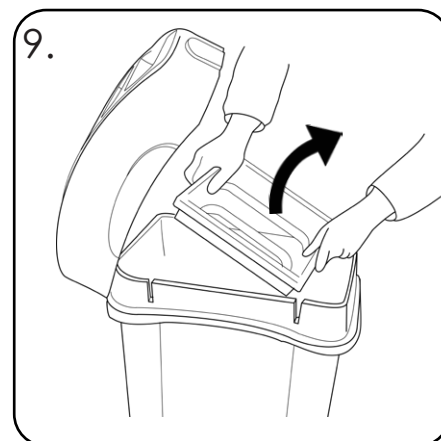
6. Wyjmij rurki do układania kubków (POZYCJA 5), unosząc je do góry i wyciągając je z pojemnika wewnętrznego.



7. Obróć tuby o 180 stopni, aby umożliwić usunięcie stosów kubków.

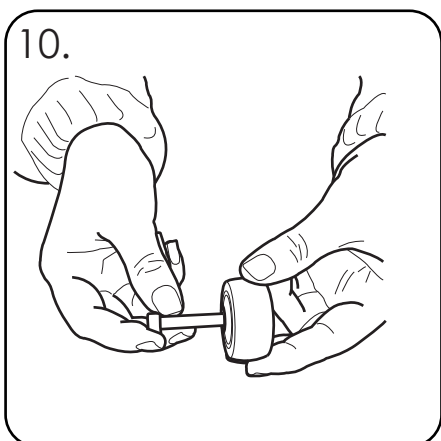


8. Wyjmij zbiornik na płyny (POZYCJA 6), unosząc go do góry i wyciągając z kotłyszki wewnętrznej.

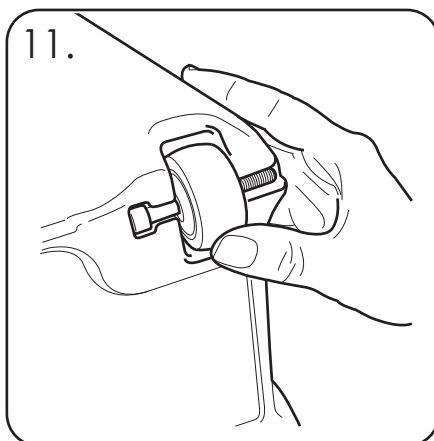


9. Wyjmij wewnętrzną kotłyskę, wyciągając ją z otworów do przechowywania worków w korpusie kosza.

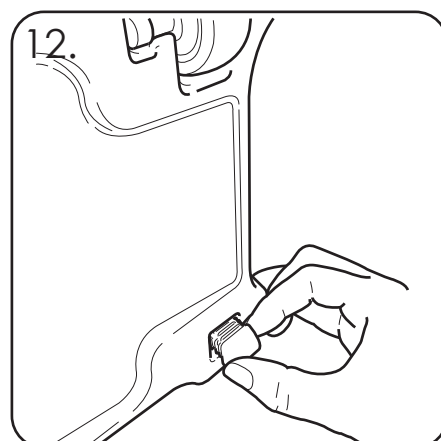
ZAKŁADANIE KÓŁEK



10. Z dostarczonego zestawu wyjmij 1 śrubę i wkręć przez koło.



11. Przy odwróconym korpusie pojemnika, wciśnij śrubę i kółko w uformowany otwór. Powtórz tą samą czynność z drugim kółkiem.



12. Wciśnij oba kółpaki w uformowane zagłębienia znajdujące się naprzeciwko kótek.

STACJA RECYKLINGU ECO NEXUS CUP

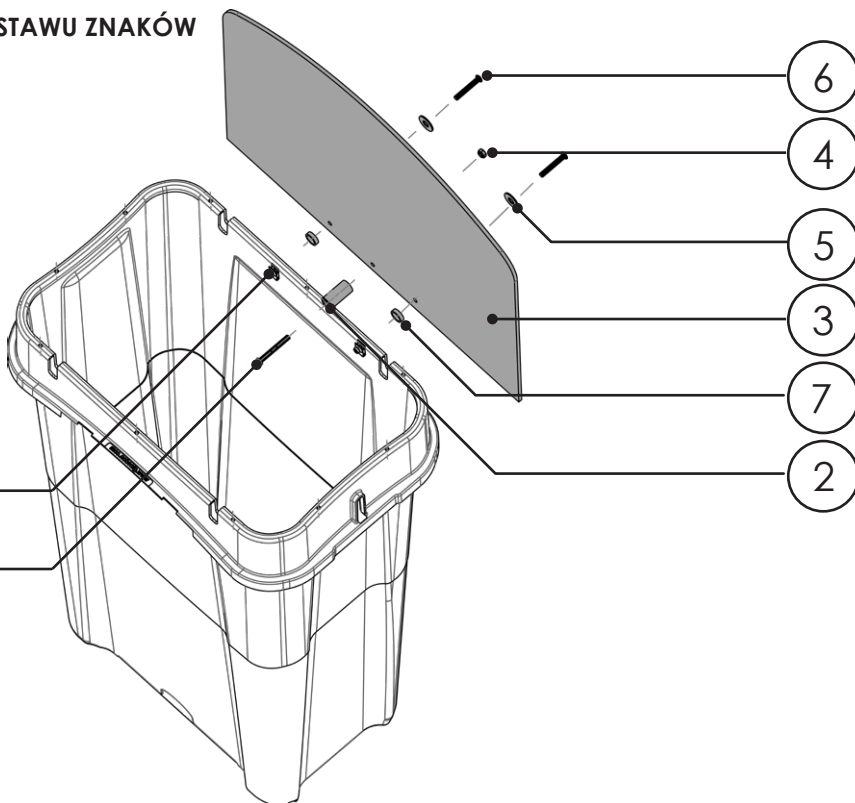
INSTRUKCJA INSTALACJI ZESTAWU ZNAKÓW

Upewnij się, że wszyscy pracownicy czytają punkty wymienione w tej ulotce i że kopia została przekazywana personelowi zaangażowanemu w instalację i konserwację tego produktu. Firma Glasdon zaleca przeprowadzenie pełnej analizy BHP przed instalacją.

STACJA RECYKLINGU ECO NEXUS CUP ZESTAWU ZNAKÓW

SKŁADNIKI:

POZYCJA 1 - Śruba imbusowa	x 1
POZYCJA 2 - Wysuwany element dystansowy	x 1
POZYCJA 3 - Znak Foamex	x 1
POZYCJA 4 - nakrętka zabezpieczająca M6	x 1
POZYCJA 5 - Podkładka M6	x 2
POZYCJA 6 - Śruba M6	x 2
POZYCJA 7 - Rozpórka	x 2
POZYCJA 8 - nakrętka mocująca	x 2



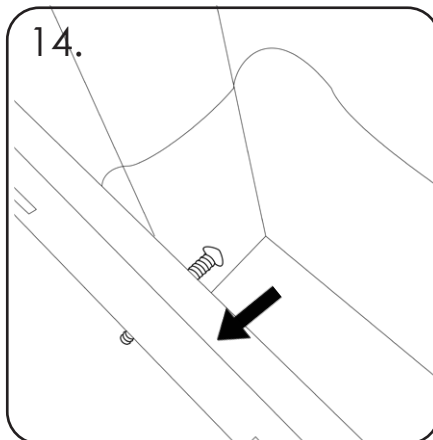
WYMAGANE NARZĘDZIA:

Klucz imbusowy 4 mm 6

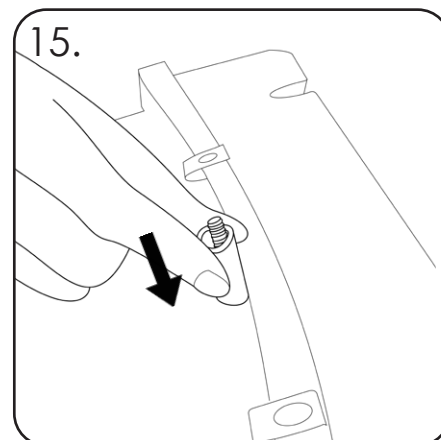
INSTALOWANIE ZESTAWU ZNAKÓW



13. Opróżnij wewnętrzne elementy z korpusu pojemnika. Patrz kroki 4-9, pomocne przy opróżnianiu pojemnika.



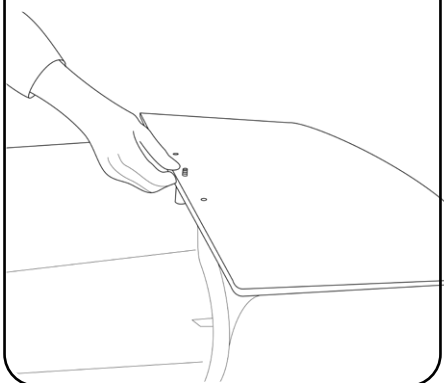
14. Od wewnętrznej strony korpusu pojemnika wkręć śrubę imbusową (POZYCJA 1) przez pojemnik.



15. Połóż korpus pojemnika na boku na miękkim podłożu. Z zewnątrz korpusu pojemnika umieść wysuwany element dystansowy (POZYCJA 2) na śrubie imbusowej.

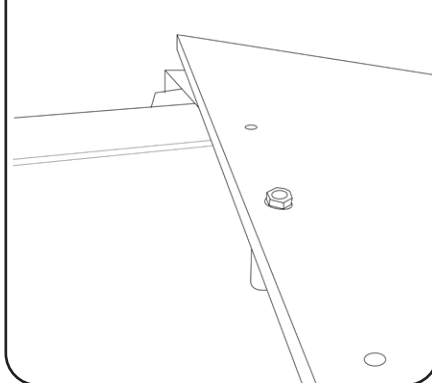
INSTALOWANIE ZESTAWU ZNAKÓW

16.



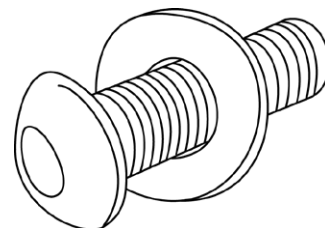
Umieść znak Foamex (POZYCJA 3) na śrubie imbusowej, upewniając się, że strona z grafiką jest skierowana w dół.

17.



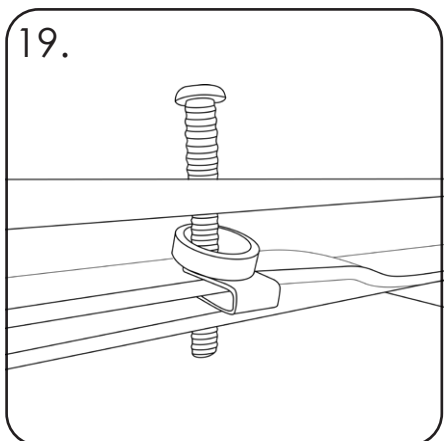
Nakręć nakrętkę zabezpieczającą M6 (POZYCJA 4) na śrubę imbusową, lekko dokręcając ręką.

18.



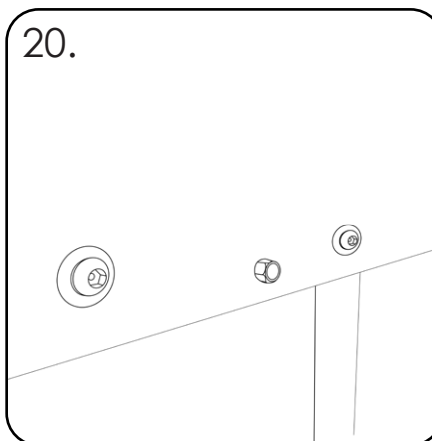
Złóż mocowania, jak pokazano na obrazku, umieszczając podkładkę M6 (POZYCJA 5) na śrubie M6 (POZYCJA 6).

19.




Umieścić element dystansowy (POZYCJA 7) pomiędzy nakrętką mocującą (POZYCJA 8) a znakiem Foamex. Wkręć zamontowane w ten sposób mocowania przez znak Foamex i lekko dokręć ręcznie.

20.



Powtórz kroki 18-19 dla obu punktów mocowania, bezpiecznie dokręć mocowania za pomocą klucza imbusowego.

 **Glasdon** NEXUS JEST ZNAKIEM TOWAROWYM LUB ZAREJESTROWANYM ZNAKIEM TOWAROWYM GRUPY GLASDON LUB JEJ PODMIOTÓW ZALEŻNYCH W WIELKIEJ BRYTANII I INNYCH KRAJACH

- Zalecany jest harmonogram planowanej konserwacji regularnych przeglądów z wymianą części w razie potrzeby.
- Wymieniane części są dostępne bezpośrednio w firmie Glasdon.
- Glasdon nie może ponosić odpowiedzialności za reklamacje wynikające z nieprawidłowej instalacji, nieuprawnionych modyfikacji lub niewłaściwego użycia produktu.

Wydanie 2 - 12/2017 - C000/0511 PL - 07B-338-64

© Glasdon Europe Sarl 12/2020

Zgodnie z naszą polityką ciągłego rozwoju i usprawniania, zastrzegamy sobie prawo wprowadzania zmian w konstrukcji i specyfikacjach bez powiadomienia.

 **Glasdon®**

Glasdon Europe Sarl

Parc du Buisson
2 rue des Verts Prés
CS 12048
59702 Marcq en Baroeul Cedex
FRANCJA

Telefon: 22 307 14 58
E-mail: biuro@glasdon.com
Web: www.glasdon.com