

Courbe™

INSTRUKCJE INSTALACJI I OBSŁUGI

WAŻNE: NALEŻY UPEWNIĆ SIĘ, ŻE PERSONEL KORZYSTAJĄCY Z DANYCH POJEMNIKÓW ZAPOZNAŁ SIĘ Z INSTRUKCJĄ PRZED UŻYCIEM



WAŻNE: POJEMNIK MUSI ZNAJDOWAĆ SIĘ NA POZIOMIE GRUNTU. JEŚLI UŻYTKOWNIK NIE STOSUJE MOCOWAŃ DOSTARCZANYCH RAZEM Z PRODUKTEM PRZEZ FIRME GLASDON, NALEŻY UPEWNIĆ SIĘ, ŻE UŻYTO PODSTAWEK O ŚREDNICY 35MM W CELU ZABEZPIECZENIA POJEMNIKA PODCZAS PRZYMOCOWYWANIA DO PODŁOŻA



Zalecamy przeprowadzenie oceny ryzyka w celu zidentyfikowania właściwej lokalizacji dla pojemników przeznaczonych do odpadów mieszanych i recyklingu. W celu zmniejszenia ryzyka, niektóre organizacje decydują się na umieszczenie pojemników w odległości co najmniej 5 metrów od budynków

W SKŁAD ZESTAWU WCHODZĄ:

- POZYCJA 1** - kosz na śmieci Courbe x 1
- POZYCJA 2** - Śruby służące do przymocowania do podłoża M10 x 60mm x 4
- POZYCJA 3** - Podkładka M10 x 35mm x 4
- POZYCJA 4** - M10 zacisk uziemienia x 4

WYMAGANE WYPOSAŻENIE:

- Flamaster/Marker x 1
- wiertarka udarowa ręczna x 1
- wiertła murarskie o średnicy 16mm x 1
- klucz o średnicy 17mm lub zestaw nasadek x 1

1

UMOCNIENIE DO PODŁOŻA

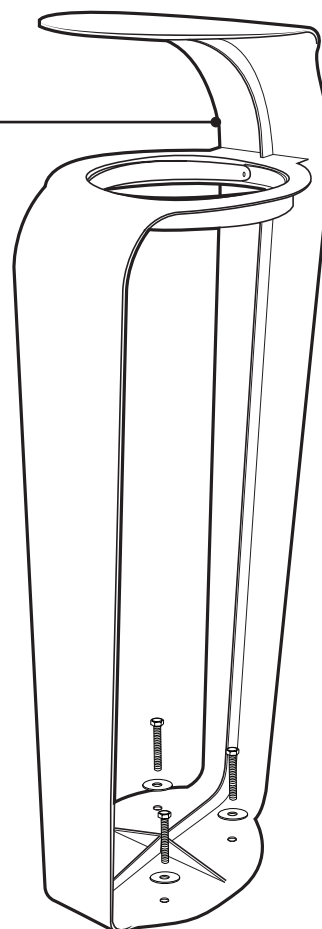
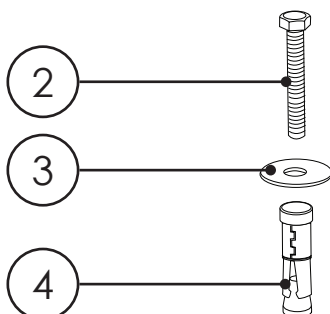


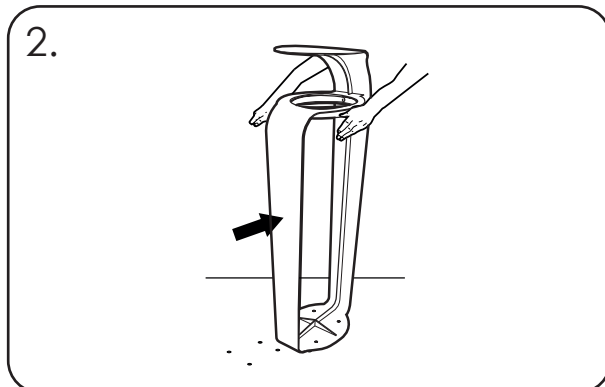
DIAGRAM NIE PRZEDSTAWIA WIELKOŚCI RZECZYWISTEJ

INSTRUKCJA INSTALACJI

Umieść pojemnik w przeznaczonym do tego miejscu. Sprawdź stan betonu, w którym chcesz zainstalować pojemnik. Jeśli instalujesz go na płytkach chodnikowych - upewnij się, że elementy mocujące nie są umieszczone w odległości mniejszej niż 110 mm od krawędzi płyty (może to spowodować pęknięcie płyty).



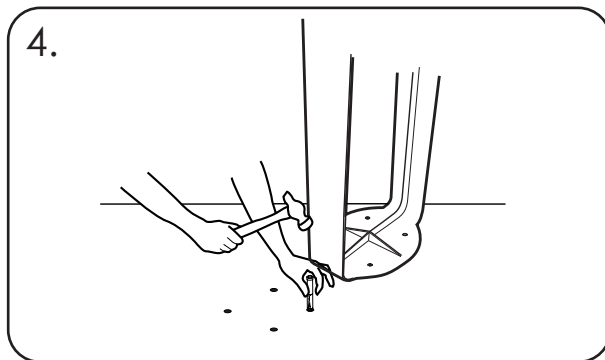
Ustaw pojemnik [POZYCJA 1]. Użyj markera, by zaznaczyć pozycje czterech otworów, w miejscu których pojemnik ma być przymocowany do podłoża.



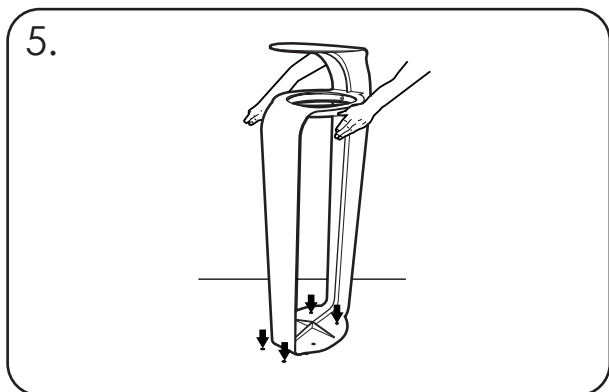
Przesuń pojemnik na jedną stronę.



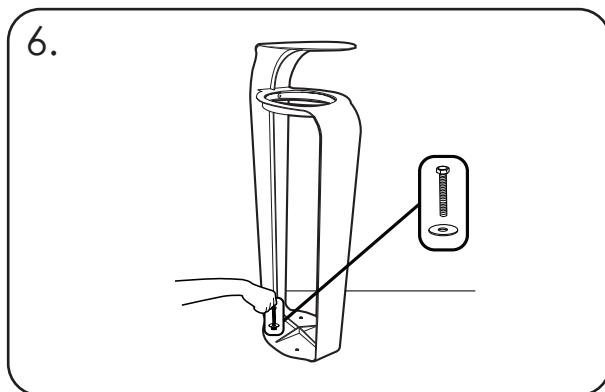
Wywierć otwory na głębokość 80 mm przy użyciu wiertła o średnicy 16 mm. Po wywierceniu otworów należy pamiętać o usunięciu z otworów betonowego pyłu.



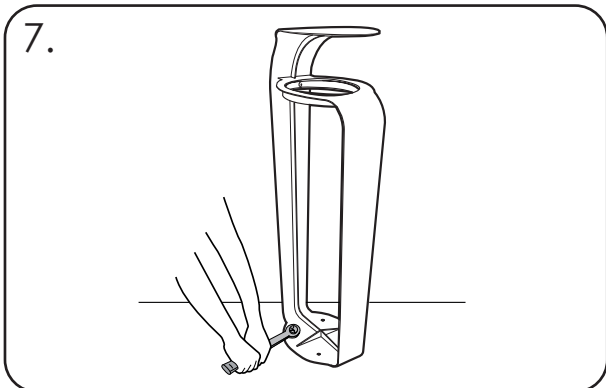
Wbij kotwy (POZYCJA 4) w wywiercone otwory, aż górna krawędź tulei kotwiczącej zrówna się z podłożem.



Umieść pojemnik na wywierconych otworach. Umieścić podkładki [POZYCJA 3] na śrubach [POZYCJA 2].



Przeciśnij śruby przez otwory mocujące pojemnik do podłoża w tuleje kotwiczące w ziemi. Dokręć ręcznie.



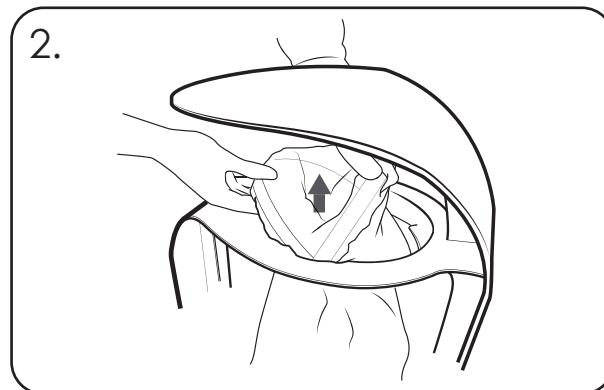
Dokręć śruby do gruntu przy użyciu klucza o średnicy 17mm lub nasadek.

INSTRUKCJA OBSŁUGI

Wkładanie worka



Unieś obie taśmy w górę.



Przeciśnij worek przez taśmę od dołu. Zawiń górną część worka na obu taśmach



Przeciśnij taśmy, aby złapać worek pomiędzy nimi a obręczą, zaciskając go w pozycji otwartej gotowej do użycia.

Aby wymienić worek, postępuj zgodnie z powyższym procesem, usuwając worek podczas KROKU 1.

WAŻNE: UPEWNIJ SIĘ, ŻE PERSONEL PRZECZYTAŁ PUNKTY ZAWARTE W ULOTCE INSTALACYJNEJ, A KOPIA INSTRUKCJI ZOSTAŁA PRZEKAZANA OSOBOM ZWIĄZANYM Z INSTALACJĄ I KONSERWACJĄ NINIEJSZEGO PRODUKTU. INFORMACJE NA TEMAT BEZPIECZEŃSTWA: PROSIMY POSTĘPOWAĆ ZGODNIE Z REGULAMINEM ZAWARTYM W INSTRUKCJI OBSŁUGI.



I COURBE SĄ ZNAKAMI TOWAROWYMI LUB ZAREJESTROWANYMI ZNAKAMI TOWAROWYMI GRUPY GLASDON LUB JEJ FIRM PODLEGLYCH W ZJEDNOCZONYM KRÓLESTWIE I INNYCH KRAJACH.

- Zalecany jest harmonogram planowanej konserwacji regularnych przeglądów z wymianą części w razie potrzeby.
- Wymieniane części są dostępne bezpośrednio w firmie Glasdon.
- Glasdon nie może ponosić odpowiedzialności za reklamacje wynikające z nieprawidłowej instalacji, nieuprawnionych modyfikacji lub niewłaściwego użycia produktu.

Wydanie 1 - 06/2017 - C000/0496 PL - 07B-363-16

© Glasdon Europe Sarl 12/2020

Zgodnie z naszą polityką ciągłego rozwoju i usprawniania, zastrzegamy sobie prawo wprowadzania zmian w konstrukcji i specyfikacjach bez powiadamiania.



Glasdon®

Glasdon Europe Sarl

Parc du Buisson
2 rue des Verts Prés
CS 12048
59702 Marcq en Baroeul Cedex
FRANCJA

Telefon: 22 307 14 58
E-mail: biuro@glasdon.com
Web: www.glasdon.com