

# Zbiornik na kubki Centrum™

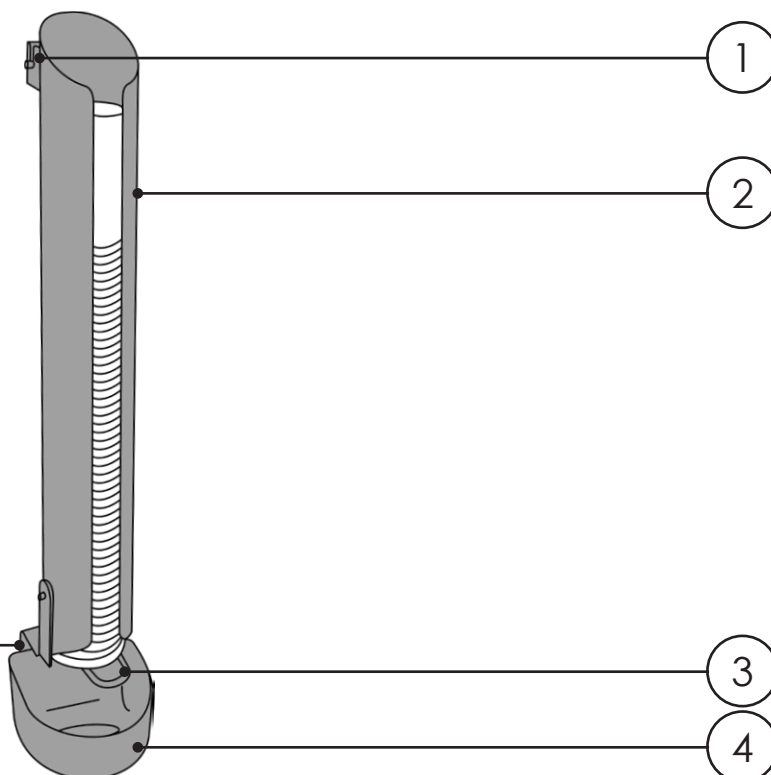
## Instrukcja obsługi

Upewnij się, że wszyscy pracownicy przeczytali punkty wymienione w tej ulotce, a kopia została przekazana personelowi zaangażowanemu w instalację i konserwację tego produktu. Firma Glasdon zaleca przeprowadzenie pełnej analizy bezpieczeństwa i higieny pracy przed instalacją.

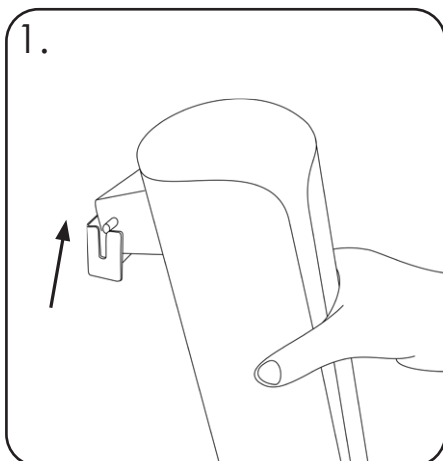
### ZBIORNIK NA KUBKI CENTRUM™

#### SKŁADNIKI:

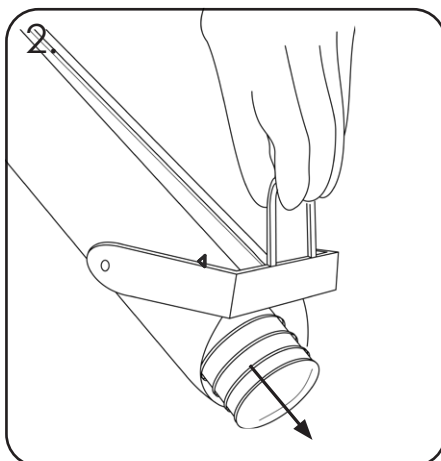
- POZYCJA 1** - wspornik do zbiornika na kubki
- POZYCJA 2** - Rura do układania w stos
- POZYCJA 3** - mechanizm szybkiego uwalniania
- POZYCJA 4** - tacka ociekowa
- POZYCJA 5** - uchwyt na tackę ociekową



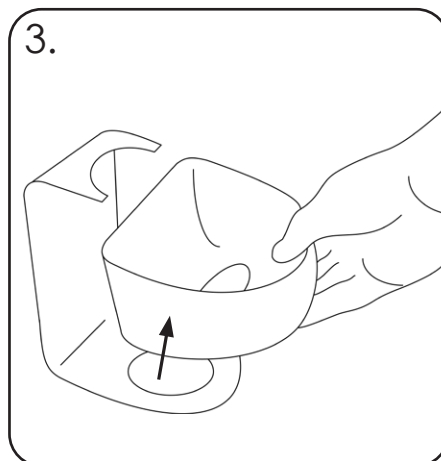
### OPRÓŻNIANIE RURY NA KUBKI / TACKI OCIEKOWEJ



1. Aby przetransportować rury do układania kubków podnieś rurę ze wspornika do zbiornika na kubki.



2. Używając pierścienia ze stali nierdzewnej, otwórz mechanizm szybkiego uwalniania, aby usunąć kubki.



3. Aby opróżnić lub wyczyścić tackę ociekową, zdejmij ją ze wspornika.

**Zbiornik na kubki Centrum™  
PRZYMOCOWANIE DO ŚCIANY  
PODRECZNIK DO INSTALACJI**



# Zbiornik na kubki Centrum™

## PRZYMOCOWANIE DO ŚCIANY PODRĘCZNIK DO INSTALACJI

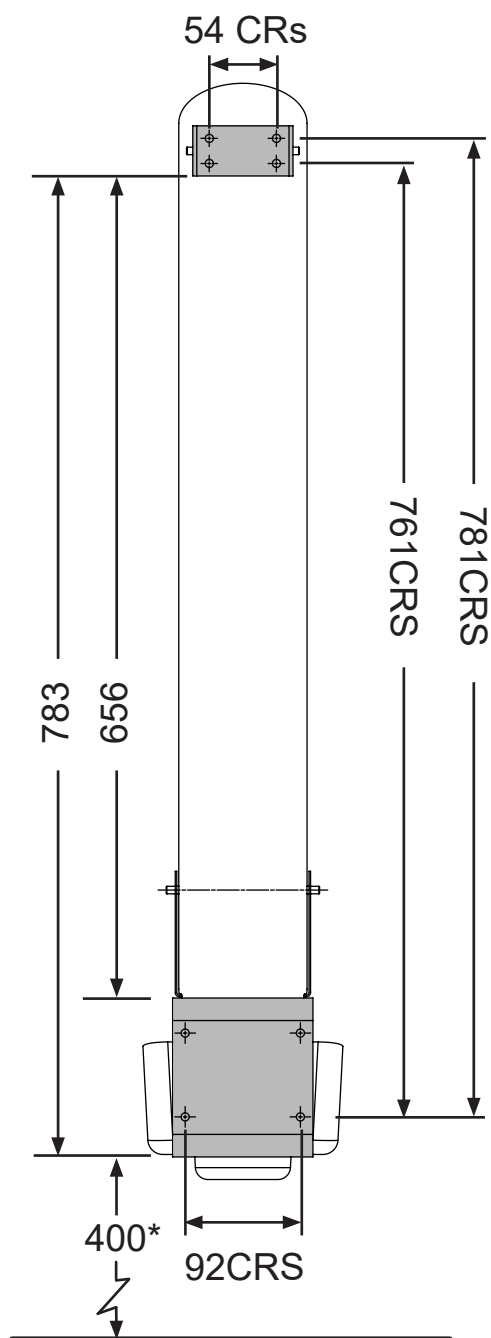
Upewnij się, że wszyscy pracownicy przeczytali punkty wymienione w tej ulotce, a kopia została przekazana personelowi zaangażowanemu w instalację i konserwację tego produktu. Firma Glasdon zaleca przeprowadzenie pełnej analizy bezpieczeństwa i higieny pracy przed instalacją.

Instrukcja służy wyjaśnieniu jak przymocować produkt do ściany murowanej. Inne rodzaje ścian powinny być ocenione pod kątem najbardziej odpowiedniego sposobu mocowania na stałe.

### INSTRUKCJA MONTAŻU

WSZYSTKIE POMIARY W MM

OBSZARY CIENIOWANE NA SZARO POKAZUJĄ POŁOŻENIE DWÓCH WSPORNIKÓW



\* WSPORNIKI DO TACKI OCIEKOWEJ POWINNY BYĆ ZAMONTOWANE 400 MM NAD POZIOMYM PODŁOŻA

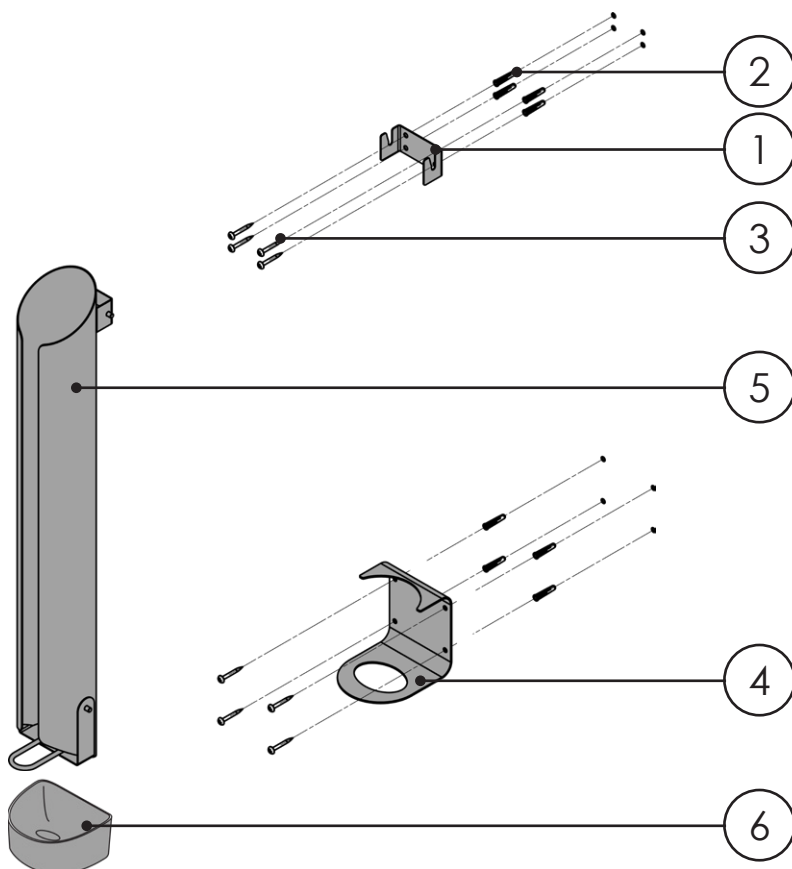
### PODRĘCZNIK INSTALACJI URZĄDZENIA

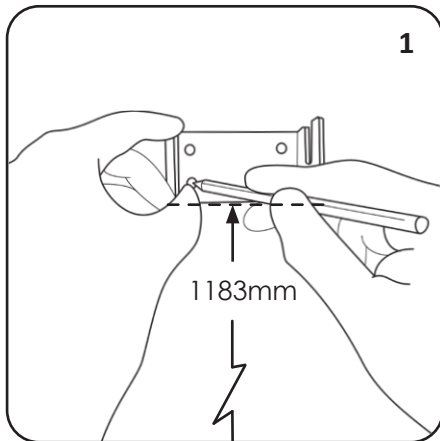
#### ZAWARTOŚĆ ZESTAWU

<b>POZYCJA 1</b> - wspornik do zbiornika na kubki	x 1
<b>POZYCJA 2</b> - Wtyczka do ścianki brązowej	x 8
<b>POZYCJA 3</b> - 1,5 "drewniane wkręty	x 8
<b>POZYCJA 4</b> - wspornik do tacki ociekowej	x 1
<b>POZYCJA 5</b> - Rura do kubków	x 1
<b>POZYCJA 6</b> - tacka ociekowa	x 1

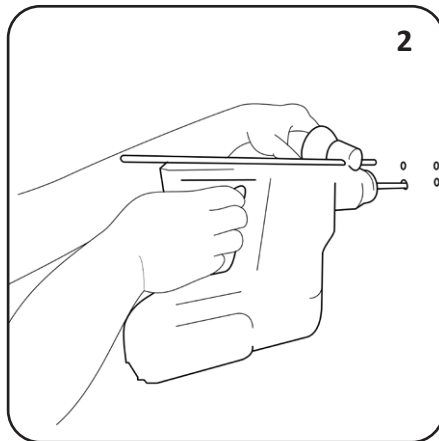
#### WYMAGANE WYPOSAŻENIE:

- Ołówek
- Taśma pomiarowa
- Wiertarka ręczna z 7 mm wiertłem
- Młotek
- Śrubokręt Phillips'a

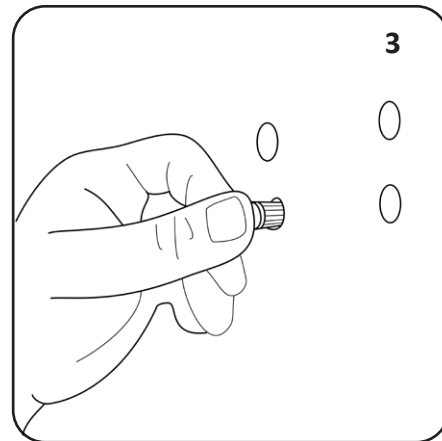




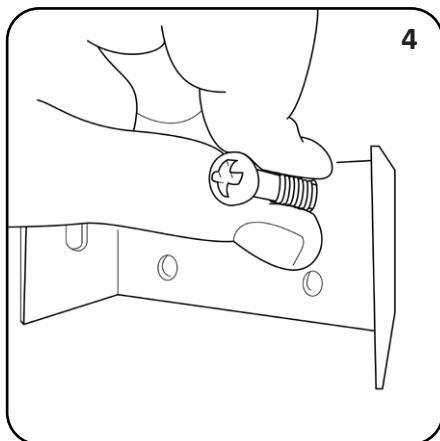
1 Korzystając z przewodnika "Punkty mocowania", odmierz 1183 mm od poziomego gruntu i zaznacz go ołówkiem. Wyrównaj podstawę POZYCJI 1 z linią do ściany i zaznacz pozycje otworów.



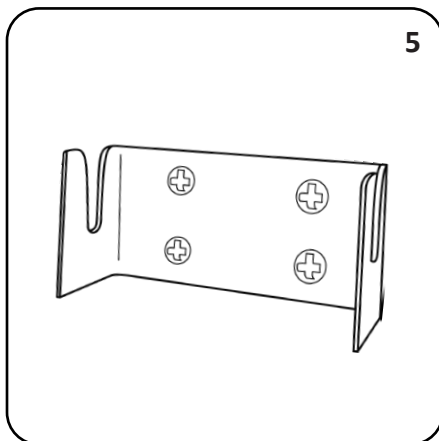
2 Wywierć 4 oznaczone punkty za pomocą wiertarki ręcznej. Powtórz kroki 1 i 2 dla wspornika na tackę ociekową. Powinna znajdować się w odległości 656 mm między podstawą POZYCJI 1 a górną częścią POZYCJI 4.



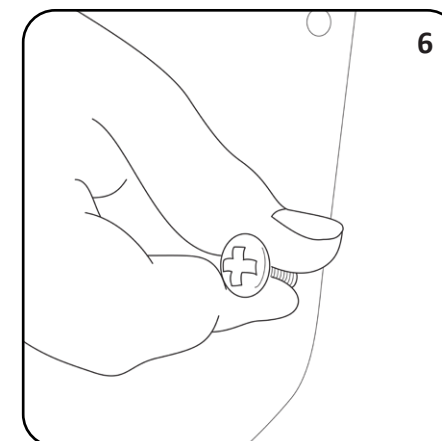
3 Wciśnij 8 x POZYCJĘ 2 w 8 wywierconych otworów. Uderz lekko wtyczki młotkiem, aby upewnić się, że zrównały się z powierzchnią ściany.



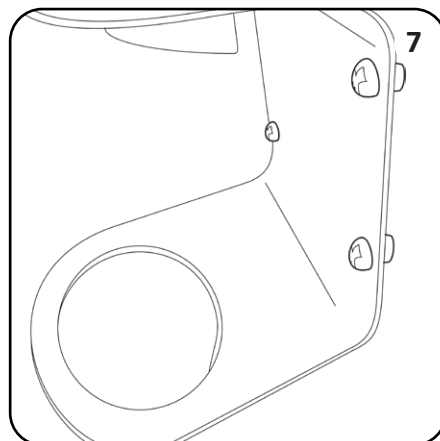
4 Umieścić wspornik do zbiornika na kubki w 4 otworach umocowanych na górze i wkręcaj przez POZYCJĘ 3



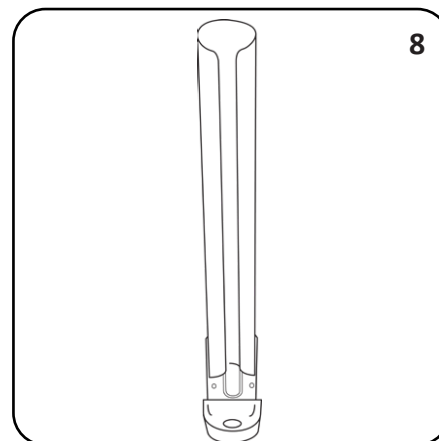
5 Dokręć wkręt śrubokrętem i powtórz to dla wszystkich czterech punktów mocowania zabezpieczając wspornik do zbiornika na kubki na ścianie.



6 Umieścić pozycję 4 na ścianie, wyrównując cztery otwory za pomocą 4 zaślepek, przewlec przez jedną ze ŚRUB i dokręć śrubokrętem.



7 Powtórz krok 6 dla wszystkich 4 punktów mocowania zabezpieczających wspornik tacki ociekowej na ścianie.



8 Umieść POZYCJĘ 5 na wsporniku zbiornika na kubki i umieść POZYCJĘ 6 na wsporniku tacki ociekowej.

**Zbiornik na kubki Centrum™**  
**Znak formatu A4**  
**PRZYMOCOWANIE DO ŚCIANY**



# Zbiornik na kubki Centrum™

## Znak formatu A4 PRZYMOCOWANIE DO ŚCIANY

Upewnij się, że wszyscy pracownicy przeczytali punkty wymienione w tej ulotce, a kopia została przekazana personelowi zaangażowanemu w instalację i konserwację tego produktu. Firma Glasdon zaleca przeprowadzenie pełnej analizy bezpieczeństwa i higieny pracy przed instalacją.

Instrukcja służy wyjaśnieniu jak przymocować produkt do ściany murowanej. Inne rodzaje ścian powinny być ocenione pod kątem najbardziej odpowiedniego sposobu mocowania na stałe.

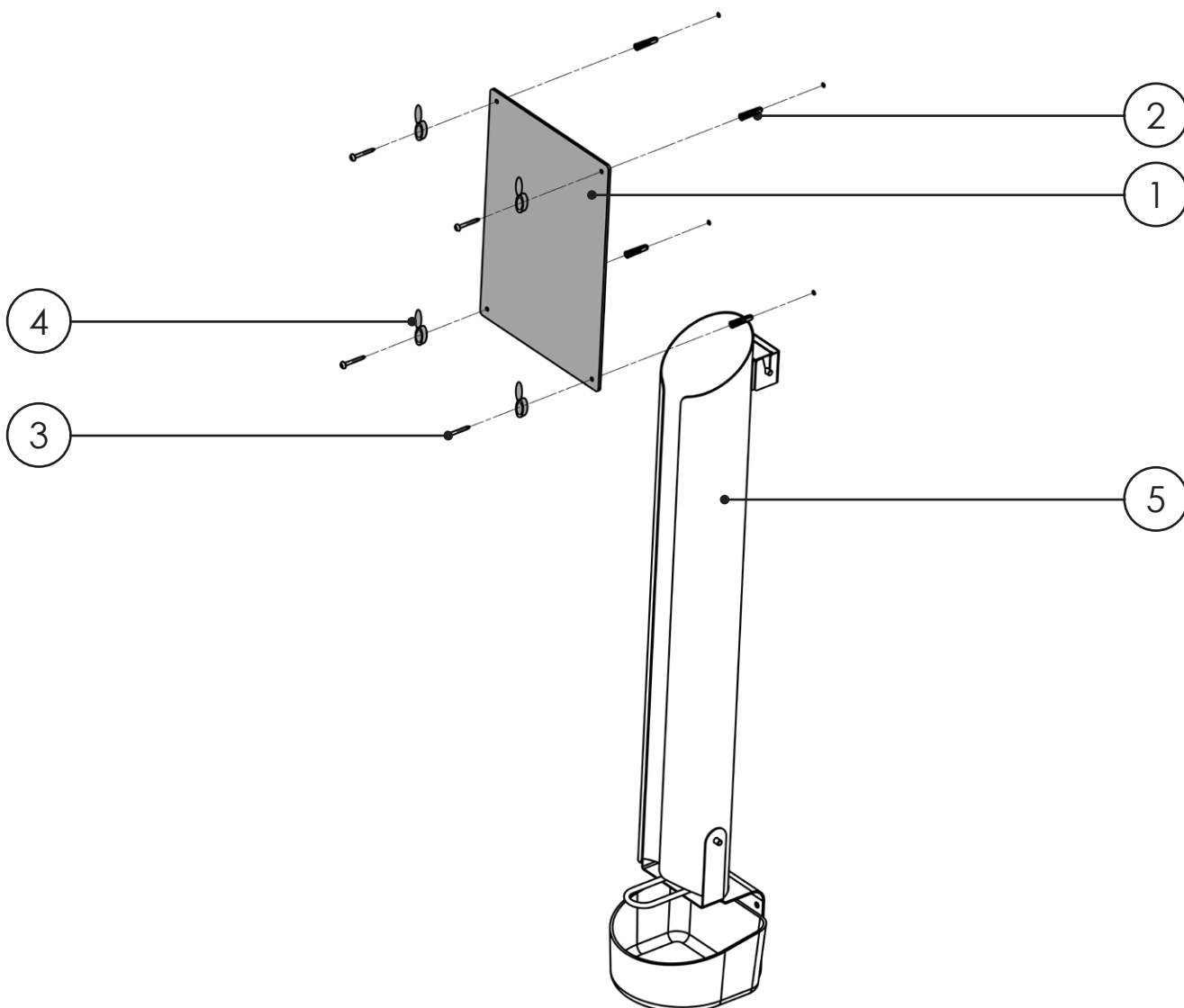
### PODRĘCZNIK INSTALACJI URZĄDZENIA

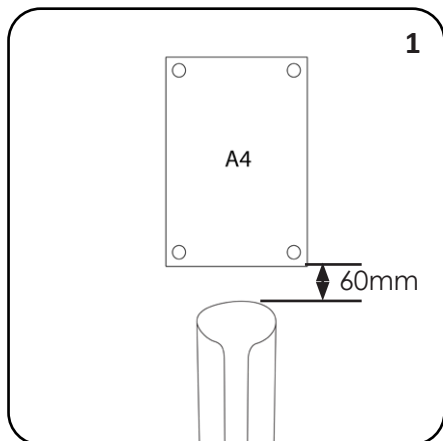
#### ZAWARTOŚĆ ZESTAWU

<b>POZYCJA 1</b> - znak formatu A4 Foamex	x 1
<b>POZYCJA 2</b> - Czerwona zaślepka do ściany	x 4
<b>POZYCJA 3</b> - 1,5 "śruby drewniane	x 4
<b>POZYCJA 4</b> - śruby do pokrywy	x 4
<b>POZYCJA 5</b> - Zbiornik na kubki (zainstalowany)	x 1

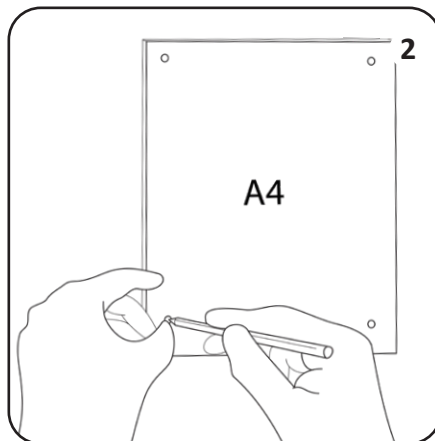
#### WYMAGANE WYPOSAŻENIE:

- Taśma pomiarowa
- Ołówek
- Wiertarka ręczna z 5 mm wiertłem
- Młotek
- Śrubokręt Phillippsa

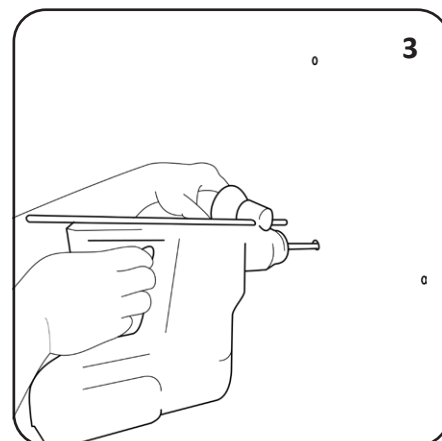




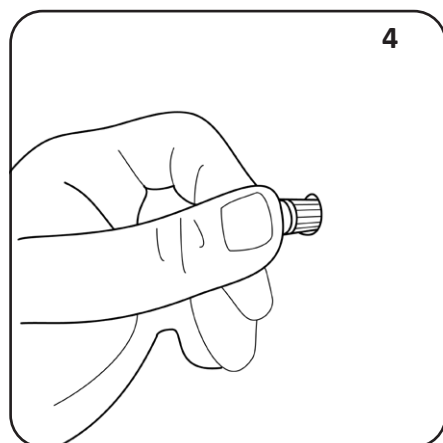
Znak powinien znajdować się 60 mm nad górną częścią zbiornika na kubki.



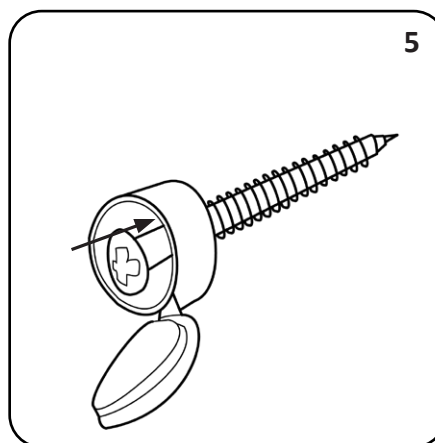
Umieścić POZYCJĘ 1 na ścianie 60 mm nad górną POZYCJĄ 5. Zaznacz 4 punkty mocujące na ścianie w czterech otwory znaku Foamex formatu A4. Upewnij się, że znak znajduje się w pozycji poziomej i jest zamocowany prosto.



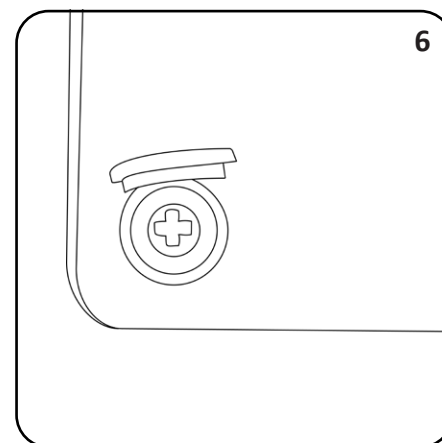
Przewierć cztery oznaczone punkty za pomocą wiertarki ręcznej.



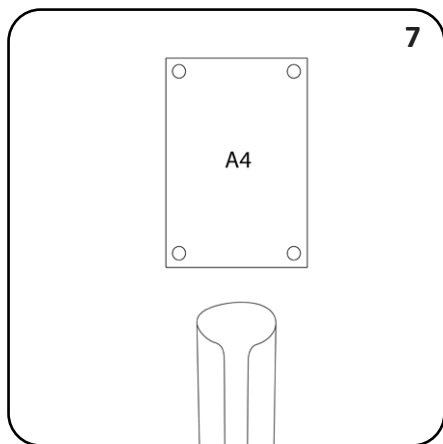
Wciśnij 4 x POZYCJĘ 2 w 4 wycięte otwory. Uderz zaślepki lekko młotkiem, aby upewnić się, że zrównały się z powierzchnią ściany.



Umieść POZYCJĘ 3 do POZYCJI 4.



Umieść znak Foamex formatu A4 na 4 otworach mocujących i przykręć jeden z elementów mocujących śruby do zaślepki. Zamontuj wszystkie 4 mocowania, dokręcając śrubokrętem.



Po zakończeniu zamknij osłonę wkrętów.



CENTRUM, NEXUS JEST ZNAKIEM TOWAROWYM LUB ZAREJESTROWANYM ZNAKIEM TOWAROWYM GRUPY GLASDON LUB JEJ PODMIOTÓW ZALEŻNYCH W WIELKIEJ BRYTANII I INNYCH KRAJACH

- Zalecany jest harmonogram planowanej konserwacji regularnych przeglądów z wymianą części w razie potrzeby.
- Wymieniane części są dostępne bezpośrednio w firmie Glasdon.
- Glasdon nie może ponosić odpowiedzialności za reklamacje wynikające z nieprawidłowej instalacji, nieuprawnionych modyfikacji lub niewłaściwego użycia produktu.

**Wydanie 3 - 11/2017 - C000/0507 PL - 07B-368-07**

© Glasdon Europe Sarl 12/2020

Zgodnie z naszą polityką ciągłego rozwoju i usprawniania, zastrzegamy sobie prawo wprowadzania zmian w konstrukcji i specyfikacjach bez powiadamiania.



**Glasdon®**

**Glasdon Europe Sarl**

Parc du Buisson  
2 rue des Verts Prés  
CS 12048  
59702 Marcq en Baroeul Cedex  
FRANCJA

Telefon: 22 307 14 58  
E-mail: [biuro@glasdon.com](mailto:biuro@glasdon.com)  
Web: [www.glasdon.com](http://www.glasdon.com)