

Zbiornik na kubki Centrum™

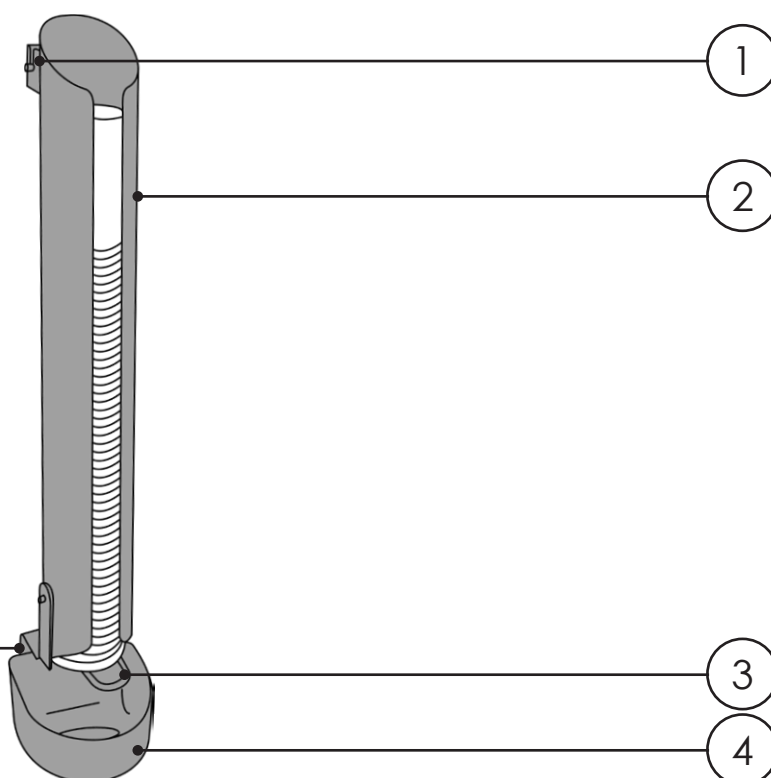
Instrukcja obsługi

Upewnij się, że wszyscy pracownicy przeczytali punkty wymienione w tej ulotce, a kopia została przekazana personelowi zaangażowanemu w instalację i konserwację tego produktu. Firma Glasdon zaleca przeprowadzenie pełnej analizy bezpieczeństwa i higieny pracy przed instalacją.

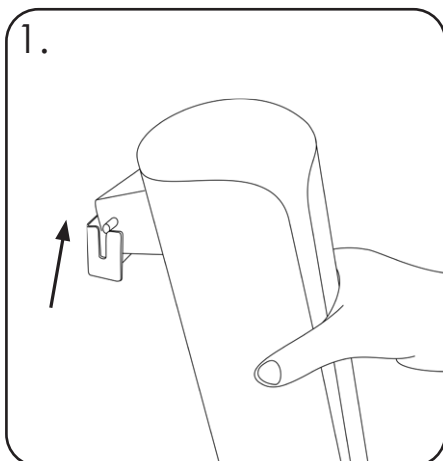
ZBIORNIK NA KUBKI CENTRUM™

SKŁADNIKI:

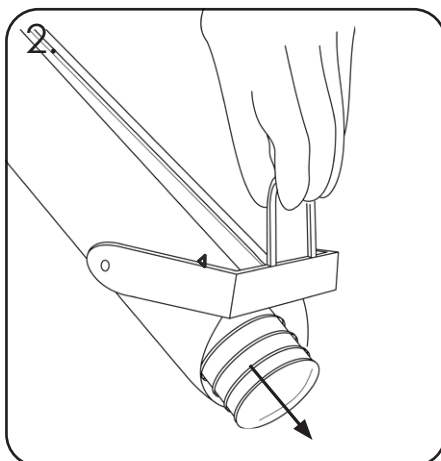
- POZYCJA 1** - wspornik do zbiornika na kubki
- POZYCJA 2** - Rura do układania w stos
- POZYCJA 3** - mechanizm szybkiego uwalniania
- POZYCJA 4** - tacka ociekowa
- POZYCJA 5** - uchwyt na tackę ociekową



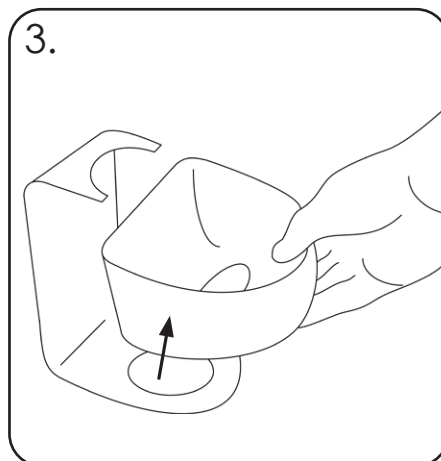
OPRÓŻNIANIE RURY NA KUBKI / TACKI OCIEKOWEJ



1. Aby przetransportować rury do układania kubków podnieś rurę ze wspornika do zbiornika na kubki.



2. Używając pierścienia ze stali nierdzewnej, otwórz mechanizm szybkiego uwalniania, aby usunąć kubki.



3. Aby opróżnić lub wyczyścić tackę ociekową, zdejmij ją ze wspornika.

INSTRUKCJA MONTAŻU
NEXUS® 100



Zbiornik na kubki Centrum™

INSTRUKCJA MONTAŻU NEXUS 100

Upewnij się, że wszyscy pracownicy przeczytali punkty wymienione w tej ulotce i że kopia jest przekazywana personelowi zaangażowanemu w instalację i konserwację tego produktu. Firma Glasdon zaleca przeprowadzenie pełnej analizy BHP przed użyciem stacji do recyklingu.

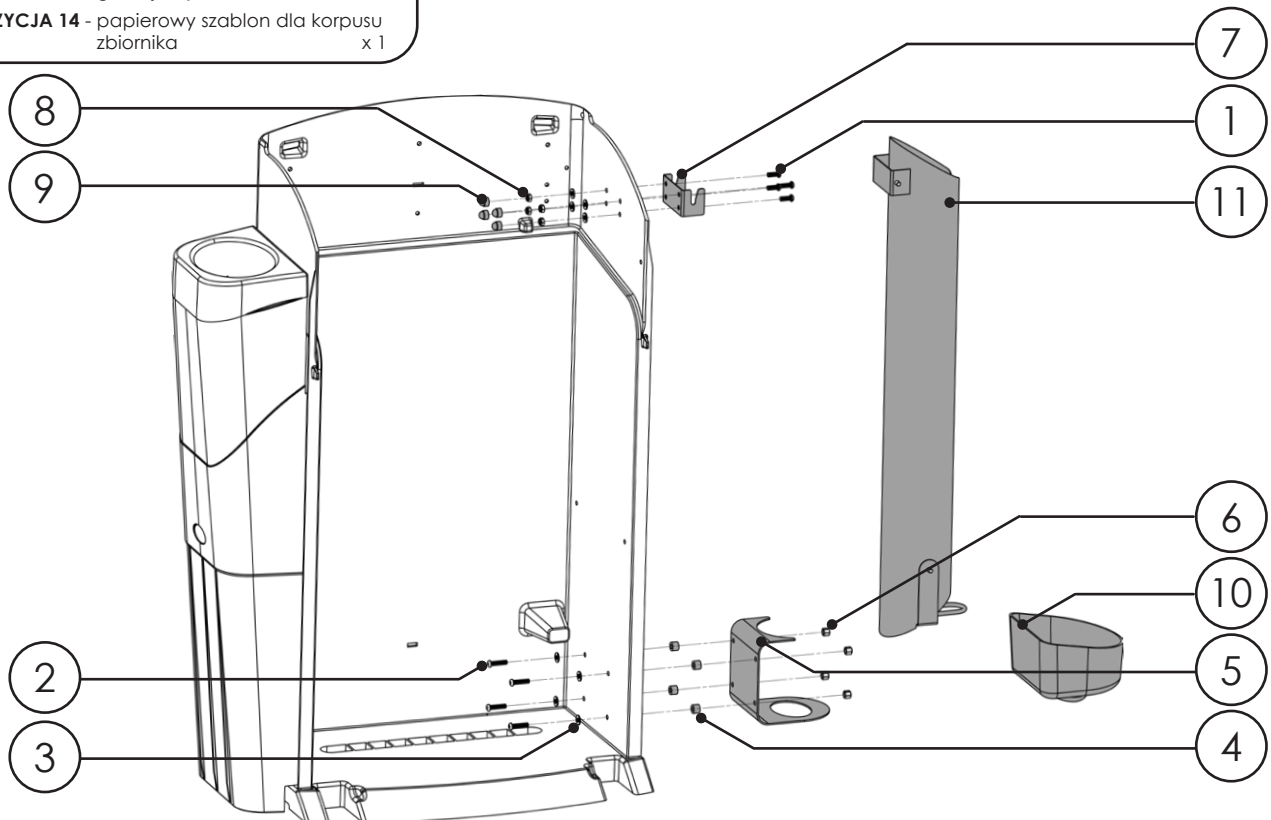
PROSIMY STOSOWAĆ SIĘ DO INSTRUKCJI MONTAŻU NEXUS 100 PRZY DALSZYM KORZYSTANIU Z PRODUKTU

ZAWARTOŚĆ ZESTAWU

POZYCJA 1 - Śruba M6 x 16 mm	x 8
POZYCJA 2 - Śruba M6 x 25 mm	x 4
POZYCJA 3 - podkładka M6	x 8
POZYCJA 4 - rozpórka M6	x 4
POZYCJA 5 - wspornik do tacki ociekowej	x 1
POZYCJA 6 - Nakrętka kopułkowa M6	x 4
POZYCJA 7 - Wspornik do zbiornika na kubki	x 1
POZYCJA 8 - nakrętka Nyloc M6	x 4
POZYCJA 9 - zakrętka M6	x 4
POZYCJA 10 - tacka ociekowa	x 1
POZYCJA 11 - zbiornik na kubki	x 1
POZYCJA 12 - nakrętka M6	x 4
POZYCJA 13 - papierowy szablon dla górnej części	x 1
POZYCJA 14 - papierowy szablon dla korpusu zbiornika	x 1

WYMAGANE WYPOSAŻENIE:

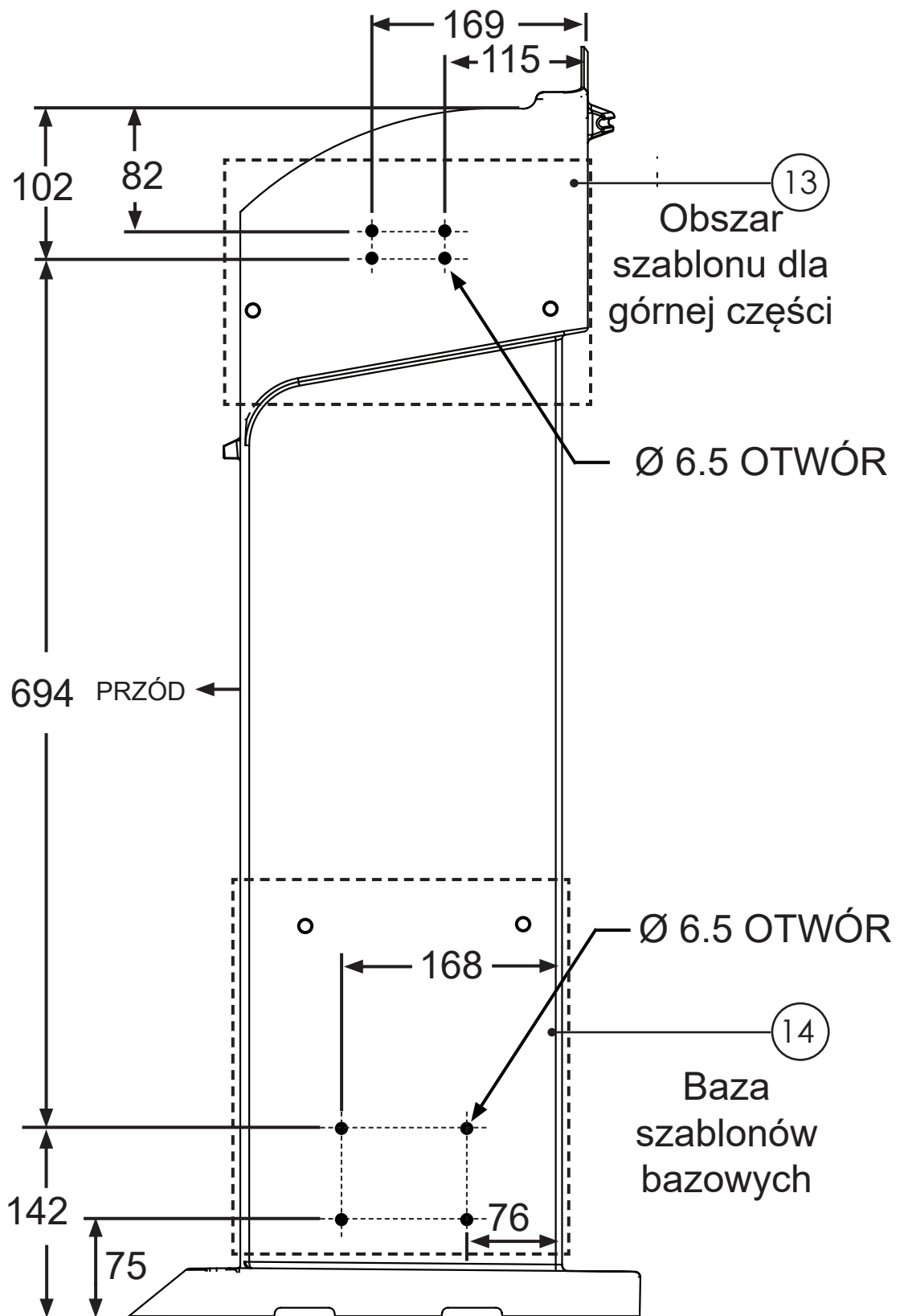
- Wiertarka ręczna z 6,5 mm wiertłem	x 1
- Zestaw kluczy nasadowych / gniazdek 10mm	x 1
- Klucz imbusowy 4mm	x 1
- Ołówek	x 1



NEXUS 100 NIE ZAWIERA

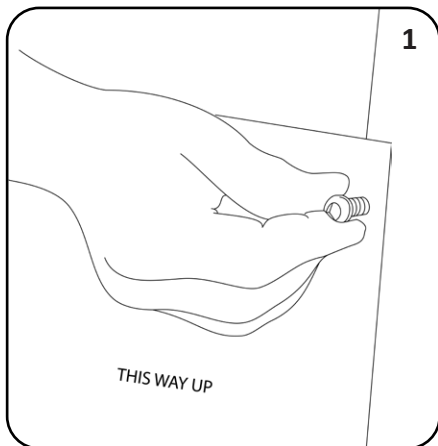
PRZEWODNIK PO WIERCENIU MOCUJĄCYM

DLA PRZYMOCOWANIA ZBIORNIKA DO PRAWEJ
STRONY KORPUSU NEXUS 100

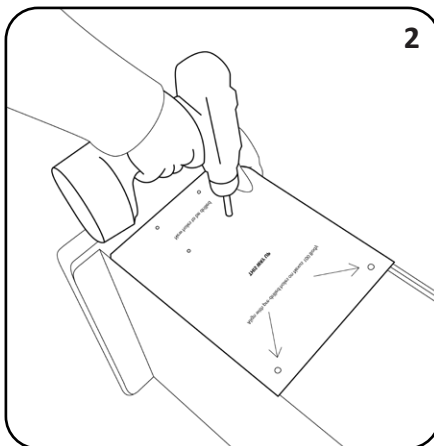


WSZYSTKIE POMIARY WMM
POMIARY DO DZIUR ŚRODKOWYCH(CTR)

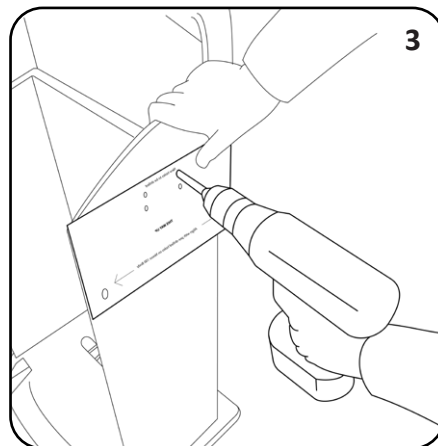
INSTRUKCJA MONTAŻU DLA PRZYMOCOWANIA ZBIORNIKA DO PRAWEJ STRONY KORPUSU NEXUS 100



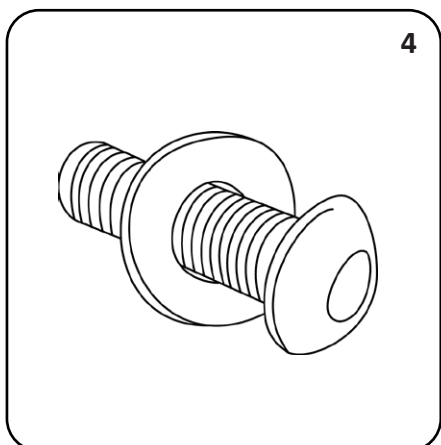
Umieść POZYCJĘ 14 w miejscu po prawej stronie korpusu. Przymierz szablon do otworów w korpusie i przebij ołówkiem. Użyj 2 x POZYCJĘ 1 i POZYCJĘ 12, aby tymczasowo przymocować szablon do kosza.



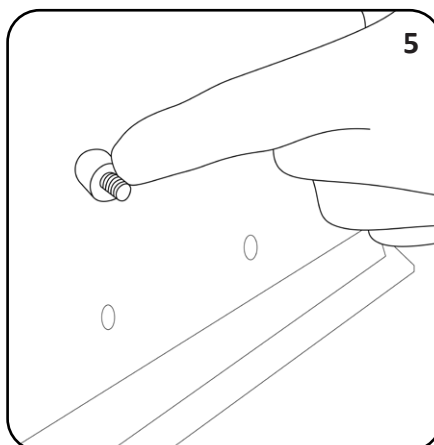
Położ korpus na boku, przewierć 4 nowe otwory w korpusie kosza, zgodnie z instrukcjami na szablonie, używając wiertarki ręcznej. Po zakończeniu wyjmij mocowania i papierowy szablon z korpusu.



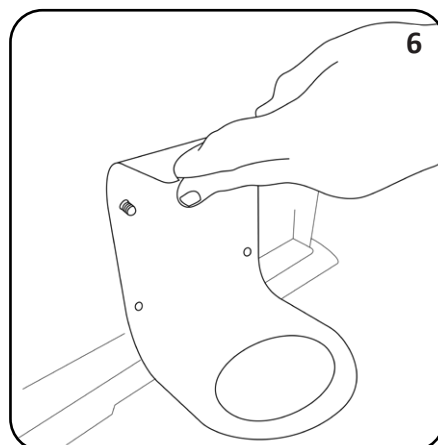
Otwórz pokrywę i wyjmij drzwiczki kosza. Wyrównaj POZYCJĘ 13 z istniejącymi otworami na górze korpusu Nexus 100. Powtórz krok 1 i 2, aby wywiercić 4 nowe otwory w górnej części korpusu.



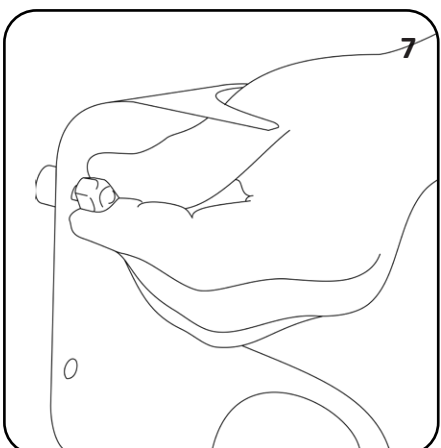
Umieścić POZYCJĘ 3 w POZYCJI 2. Z wnętrza pojemnika przepchnij śrubę z podstawką przez jeden z czterech otworów mocujących u podstawy korpusu.



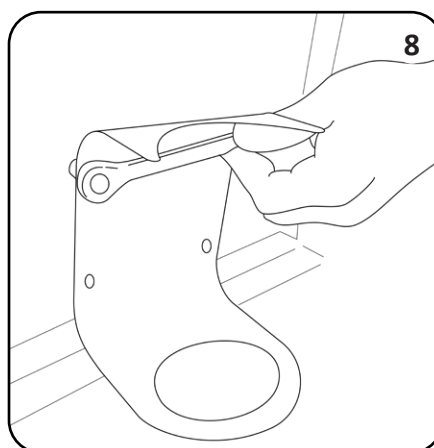
Umieść POZYCJĘ 4 na śrubę z zewnątrz korpusu.



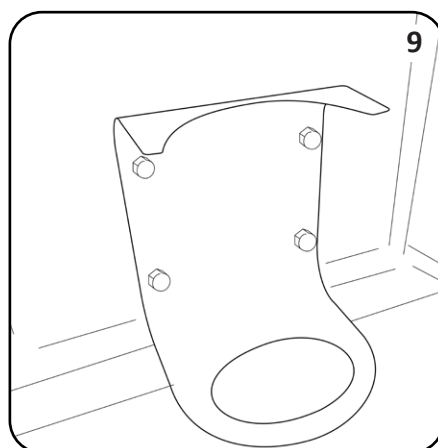
Umieść POZYCJĘ 5 nad śrubą.



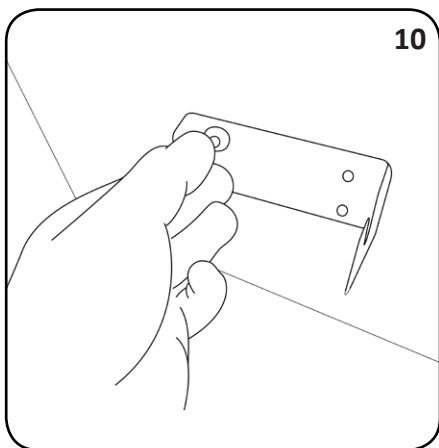
Umieść POZYCJĘ 6 na śrubie i dokręć ręcznie.



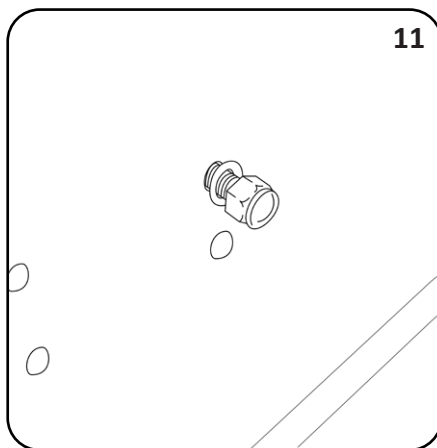
Dokręć POZYCJĘ 6 zabezpieczając POZYCJĘ 5 do korpusu Nexus 100 kluczem sprężynowym i kluczem imbusowym



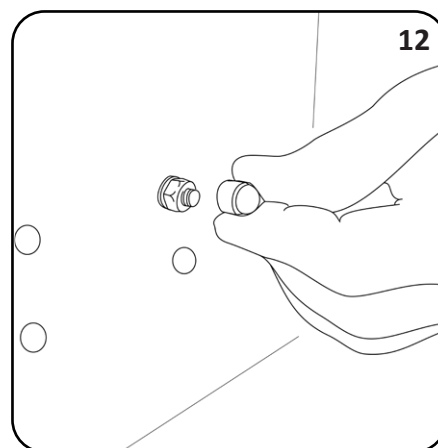
Powtórz czynności 4-8 dla wszystkich 4 otworów mocujących, aby zamocować wspornik tacki ociekowej na korpusie Nexus 100.



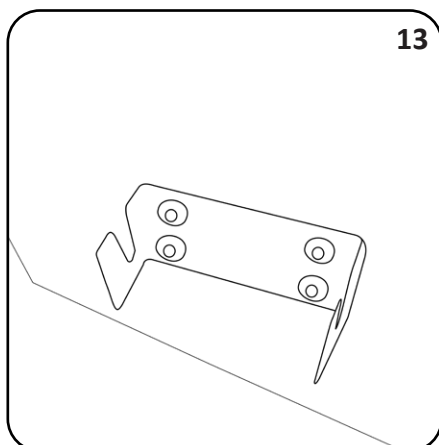
10
W górnej części korpusu kosza, wyrównaj POZYCJĘ 7 na otworach mocujących na zewnętrznej stronie Nexusa 100. Umieść POZYCJĘ 1 przez jeden z czterech otworów mocujących.



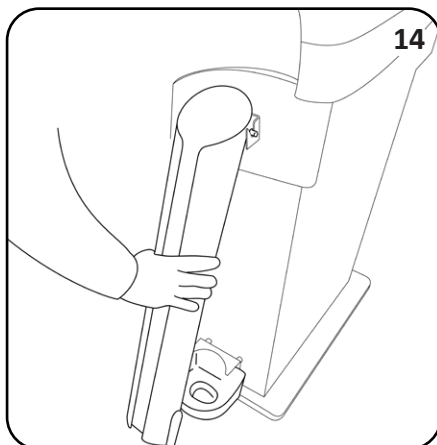
11
Na wewnętrznej części korpusu Nexus 100 umieść POZYCJĘ 3 na POZYCJI 1 i przymocuj POZYCJĘ 8 na POZYCJI 1. Dokręć nakrętkę kluczem sprężynowym i kluczem imbusowym.



12
Wewnątrz korpusu pojemnika umieść POZYCJĘ 9 na POZYCJI 8.



13
Powtórz kroki od 10 do 12 dla wszystkich 4 otworów mocujących, przymocowując wspornik zbiornika na kubki do korpusu Nexusa 100.



14
Umieść POZYCJĘ 10 na POZYCJI 5 i zamontuj POZYCJĘ 11 na POZYCJI 7.



CENTRUM, NEXUS JEST ZNAKIEM TOWAROWYM LUB ZAREJESTROWANYM ZNAKIEM TOWAROWYM GRUPY GLASDON LUB JEJ PODMIOTÓW ZALEŻNYCH W WIELKIEJ BRYTANII I INNYCH KRAJACH

- Zalecany jest harmonogram planowanej konserwacji regularnych przeglądów z wymianą części w razie potrzeby.
- Wymieniane części są dostępne bezpośrednio w firmie Glasdon.
- Glasdon nie może ponosić odpowiedzialności za reklamacje wynikające z nieprawidłowej instalacji, nieuprawnionych modyfikacji lub niewłaściwego użycia produktu.

Wydanie 3 - 11/2017 - C000/0504 PL - 07B-368-06

© Glasdon Europe Sarl 12/2020

Zgodnie z naszą polityką ciągłego rozwoju i usprawniania, zastrzegamy sobie prawo wprowadzania zmian w konstrukcji i specyfikacjach bez powiadamiania.



Glasdon®

Glasdon Europe Sarl

Parc du Buisson
2 rue des Verts Prés
CS 12048
59702 Marcq en Baroeul Cedex
FRANCJA

Telefon: 22 307 14 58
E-mail: biuro@glasdon.com
Web: www.glasdon.com