



Ashguard SG[®]

Popielnica z koszem na niedopałki wyposażona w SmokeGuard[®];
jedyny w swoim rodzaju mechanizm tłumiący dym

INSTRUKCJA MONTAŻU I UŻYTKOWANIA



UWAGA: UPEWNIJ SIĘ, ŻE ODPOWIEDNI PERSONEL ZAPOZNAŁ SIĘ Z NINIEJSZĄ ULOTKĄ, I ŻE KOPIA TEJ ULOTKI ZOSTAŁA PRZEKAZANA OSOBOM ZWIĄZANYM Z MONTAŻEM I OBSŁUGĄ NINIEJSZEGO PRODUKTU.

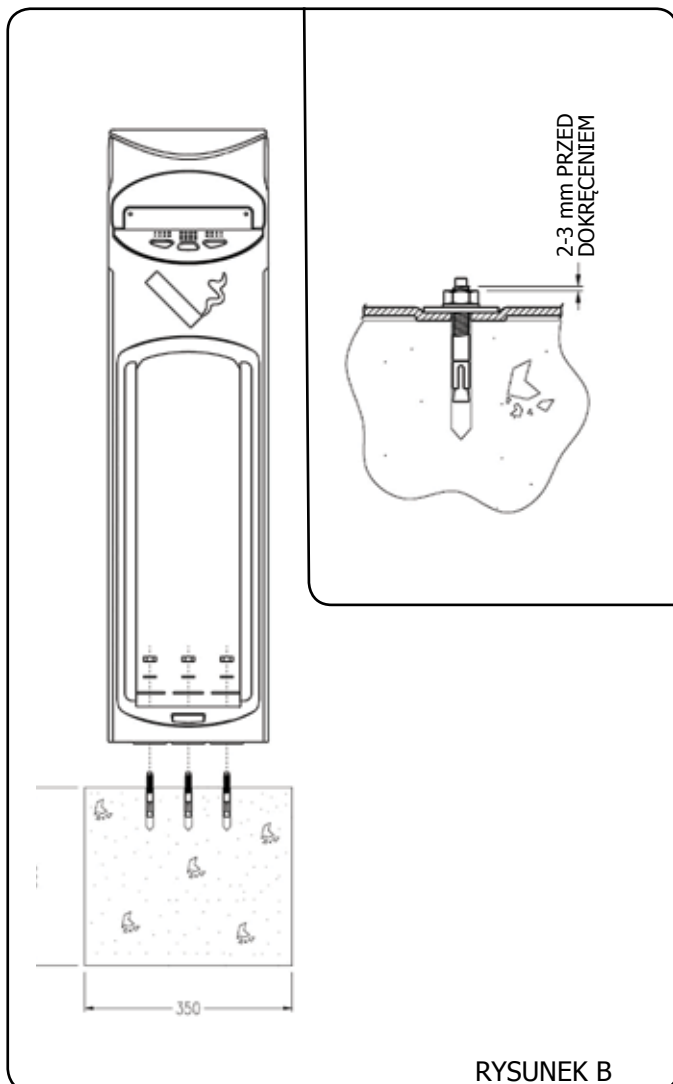
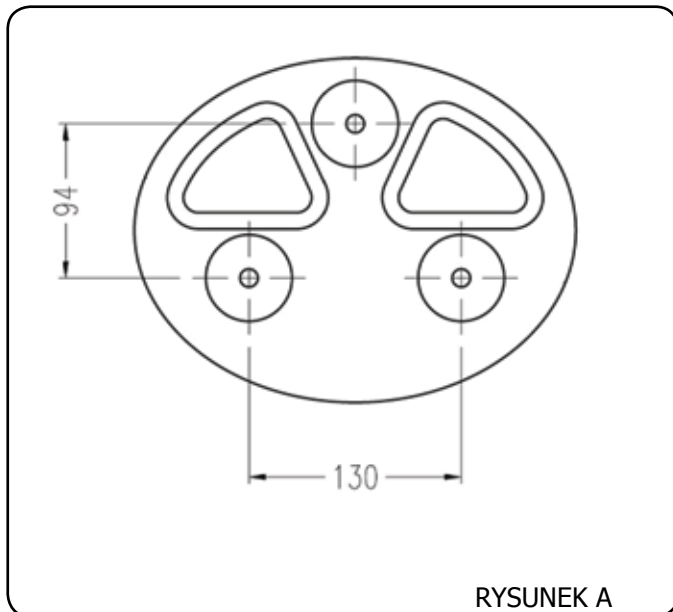
INSTRUKCJA MONTAŻU DO PODŁOŻA

W ZESTAWIE ZNAJDUJĄ SIĘ:

Śruby kotwowe (M10 x 75mm) x3
Podkładki (M10 x 50 x 3mm) x3

WYMAGANE NARZĘDZIA:

Wiertarka x1 Klucz nasadowy 17mm x1
Wiertło 10mm x1 Rysik x1



- Wybierz odpowiednią (gładką i poziomą) powierzchnię, na której popielnica zostanie umieszczona. Upewnij się, że miejsce, w którym będzie ona zamontowana pozwoli na bezpieczne otwieranie drzwi (to jest z dala od ulicy i jednocześnie nie będzie ograniczać ruchu pieszych). Weź również pod uwagę, że może być ona używana z dwóch stron – umieść ją tak, aby właśnie w ten sposób mogła być wykorzystywana.
- Otwórz drzwi korzystając z załączonego klucza (przekręć klucz odwrotnie do ruchu wskazówek zegara) i zdejmij drzwi. Wyjmij wkład i umieść popielnicę Ashguard SG w wybranym miejscu przeznaczenia.
- Zaznacz rysikiem miejsca mocowania (trzy otwory mocujące pokazane w rysunku A).
Uwaga: Popielnica może być zamontowana w płycie kamiennej o grubości 50mm. Otwory powinny być nawiercone co najmniej 110mm od brzegów płyty.
- Odstaw popielnicę i używając wiertła 10mm nawierć w zaznaczonych miejscach trzy otwory do głębokości 80mm (w przypadku płyt chodnikowych przewierć przez płytę). Wyczyść otwór z pozostającego w nim pyłu.
- Ponownie umieść popielnicę w swoim miejscu, a następnie umieść trzy śruby mocujące w wywierconych otworach. Wkręcaj tak długo, aż nakrętka i podkładka zetkną się z podstawą popielnicy, jak pokazano w rysunku B. Dokręć za pomocą klucza nasadowego 17mm.
- Umieść wkład w popielnicy, załóż drzwi i zamknij. Ashguard jest gotowy do użytku.

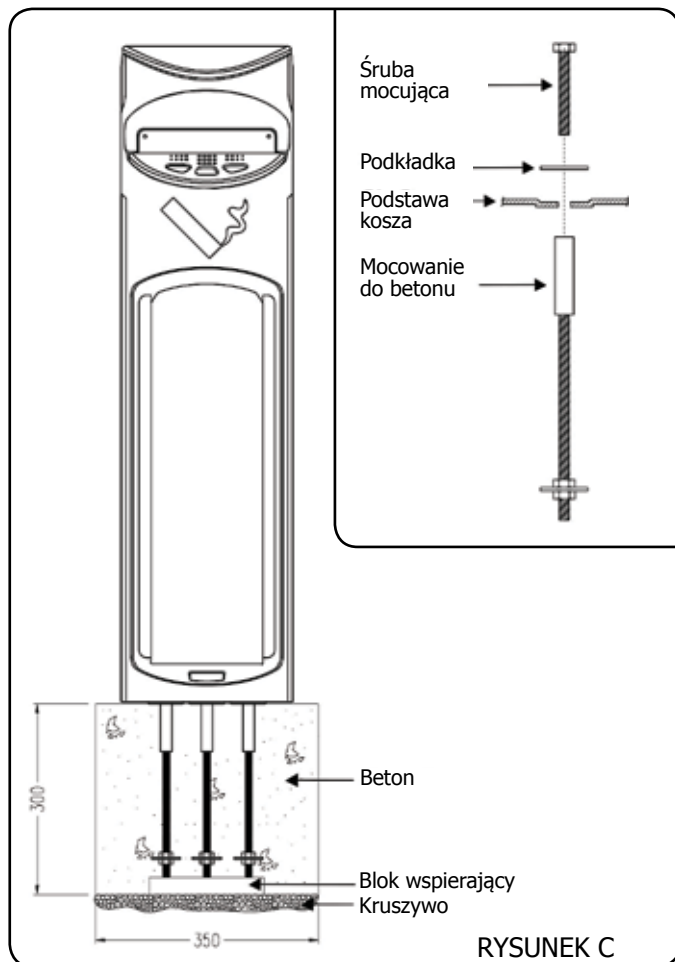
INSTRUKCJA MONTAŻU BETONOWEGO ZAKOTWIENIA Z REGULOWANĄ GŁĘBOKOŚCIĄ

W ZESTAWIE ZNAJDUJĄ SIĘ:

Mocowania przystawane do montowania w betonie	x3	Podkładka M10x50x3mm	x3
Podkładka 50x11.5x3mm	x3	Klucz imbusowy 6mm	x1
Śruba (M10 x 80mm)	x3		

WYMAGANE NARZĘDZIA/MATERIAŁY:

Szybkoschnący beton	
Narzędzie do wykopania dziury	
Piła do metalu (jeśli konieczne okaże się skrócenie pręta do odpowiedniej długości)	x1
Poziomica	x1



RYSUNEK C

1. Przed rozpoczęciem instalacji upewnij się, że pod ziemią, w miejscu montażu nie znajdują się żadne obiekty (np. rury).
2. Przygotuj otwór o głębokości 400mm. Upewnij się jednocześnie, że brzeg wykopanego otworu znajduje się co najmniej 100mm od miejsca mocowania produktu (patrz rysunek).
3. Zamontuj do podstawy popielnicy mocowania, które zostaną umieszczone w betonie.
4. Jeśli głębokość wykopanego otworu jest mniejsza niż 400mm, mocowanie może być dostosowane przez przesunięcie podkładki w górę i przycięcie pręta do odpowiedniej długości. W takim przypadku należy przygotować otwór o większej szerokości, tak aby pomieścił on taką samą ilość betonu.
5. Umieść kruszywo i bloki wspierające na spodzie przygotowanego otworu.
6. Zamontuj mocowania do podstawy kosza i umieść w dziurze. Upewnij się, że mocowania leżą na blokach wspierających, a kosz jest ustawiony prosto.
7. Wyjmij popielnicę i mocowania, a następnie wlej odpowiednią ilość betonu do przygotowanej dziury.
8. Upewnij się, że popielnica jest ustawiona odpowiednio pod względem miejsca przeznaczenia.
9. Wciśnij zestaw mocujący w beton do momentu, w którym podstawa popielnicy będzie na tym samym poziomie co powierzchnia betonu.
10. Upewnij się, że popielnica jest wypoziomowana zanim beton zaschnie.

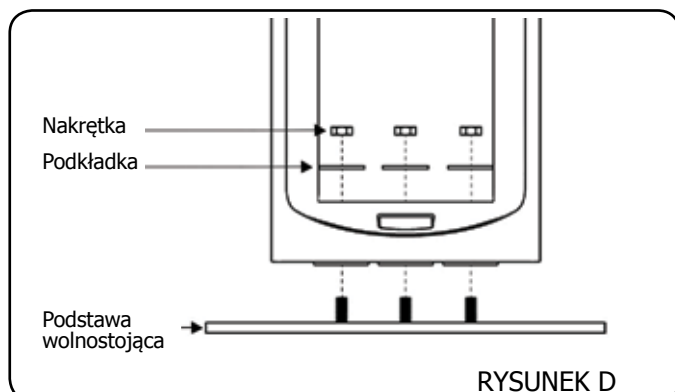
INSTRUKCJA DO ZESTAWU WOLNOSTOJĄCEGO

W ZESTAWIE ZNAJDUJĄ SIĘ:

Podstawa wolnostojąca	x1
Nakrętka M10	x3
Podkładka (M10 x 50 x 30mm)	x3

WYMAGANE NARZĘDZIA:

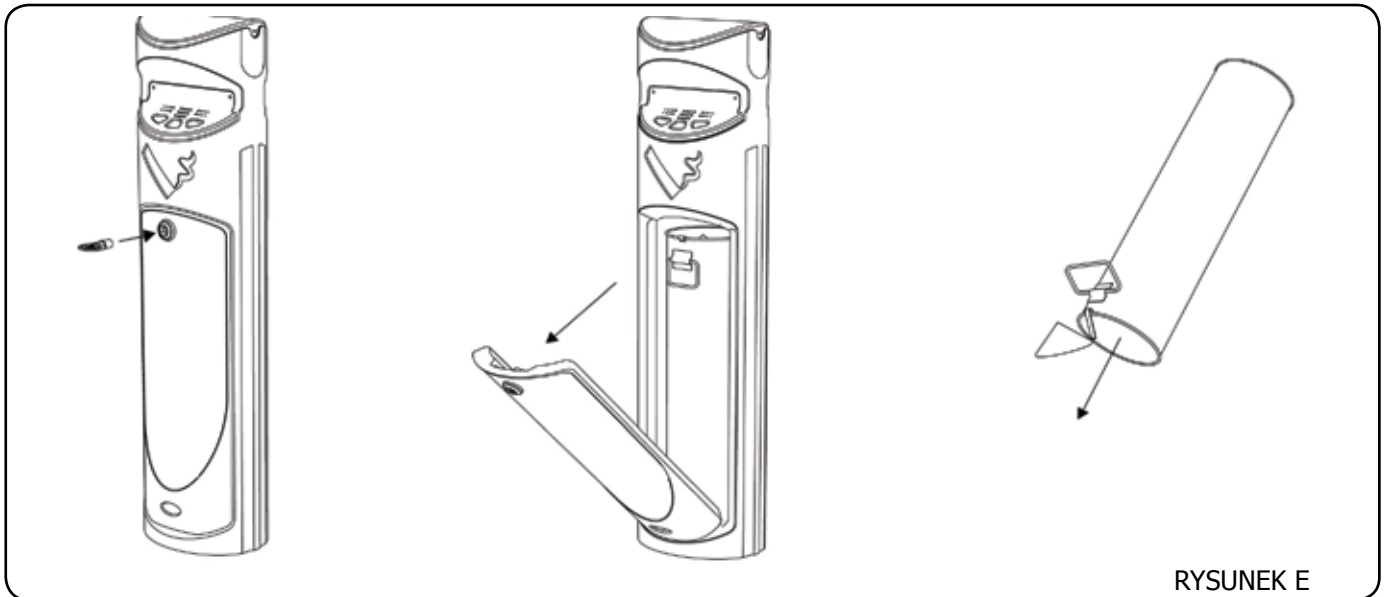
Klucz nasadowy 17mm	x1
---------------------	----



RYSUNEK D

1. Otwórz popielnicę Ashguard SG i wyjmij drzwi i wkład.
2. Umieść produkt na podstawie wolnostojącej. Upewnij się, że 3 kołki znajdujące się w podstawie wchodzą w 3 otwory znajdujące się w popielnicy.
3. Umieść podkładkę i nakrętkę na każdym z kołków i dokręć używając klucza 17mm.
4. Załóż wkład i drzwi, po czym zamknij popielnicę. Aby przenieść popielnicę Ashguard, przechyl ją na bok – w ten sposób podstawa może zostać przetoczona na odpowiednie miejsce.

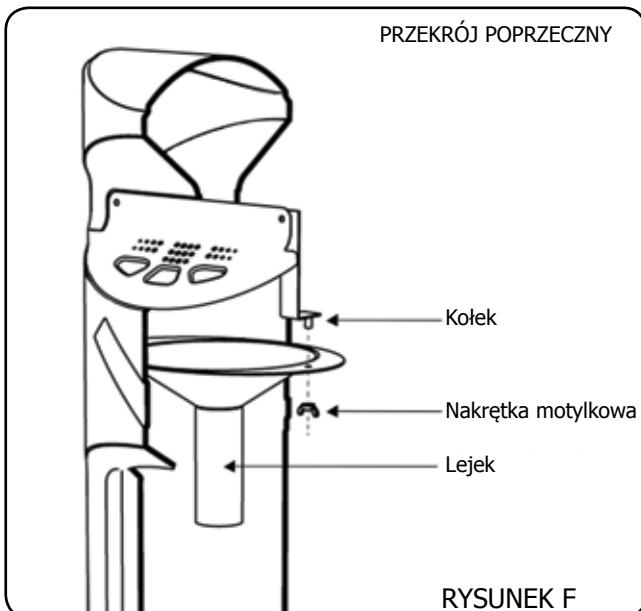
UŻYTKOWANIE POPIELNICY ASHGUARD SG



RYSUNEK E

1. Otwórz Ashguard SG. W tym celu przekręć załączony klucz w kierunku odwrotnym do wskazówek zegara (patrz: rysunek powyżej). Otwarcie drzwi umożliwi ci dostęp do wkładu.
2. Drzwi mogą być całkowicie wyjęte, pozwalając na swobodny dostęp w celu czyszczenia lub wyjęcia wkładu.
3. Opróżnij wkład odwracając go do góry dnem (przegroda tłumiąca dym odwróci się pozwalając na łatwe opróżnienie wkładu).
4. Włóż opróżniony wkład ponownie do środka i zamknij drzwi. Jeśli drzwi zostały wyjęte, możesz je założyć ponownie w sposób pokazany powyżej.

OBSŁUGA ASHGUARD SG




RYSUNEK F

Aby zapewnić efektywne działanie niniejszego produktu, należy go regularnie myć ciepłą wodą z mydłem korzystając z myjki ciśnieniowej, bądź ręcznie używając 10%-go roztworu delikatnego detergentu z ciepłą wodą i szczotki ze szczeciny, a następnie wypłukać czystą wodą. Zwróć szczególną uwagę na lejek oraz mechanizm Smokeguard znajdujący się wewnątrz popielnicy.

W sytuacji, gdy mechanizm SmokeGuard zablokuje się, konieczne może okazać się jego wyjęcie i dokładne wyczyszczenie. W tym celu należy:

1. Otworzyć popielnicę, wyjąć drzwi i wkład jak pokazano powyżej.
2. Lejek jest zabezpieczony dwoma nakrętkami motylkowymi, które należy odkręcić ręcznie.
3. Po ich usunięciu, możesz wyjąć lejek i dokładnie go wyczyścić.
4. Po wyczyszczeniu włóż go ponownie na swoje miejsce i przykręć nakrętkami motylkowymi.

 **Glasdon**, ASHGUARD SG I SMOKEGUARD SĄ ZNAKAMI TOWAROWYMI LUB ZAREJESTROWANYMI ZNAKAMI TOWAROWYMI GRUPY GLASDON LUB JEJ FIRM PODLEGLYCH W ZJEDNOCZONYM KRÓLESTWIE I INNYCH KRAJACH.

- Zalecany jest harmonogram planowanej konserwacji regularnych przeglądów z wymianą części w razie potrzeby.
- Wymieniane części są dostępne bezpośrednio w firmie Glasdon.
- Glasdon nie może ponosić odpowiedzialności za reklamacje wynikające z nieprawidłowej instalacji, nieuprawnionych modyfikacji lub niewłaściwego użycia produktu.

Wydanie 1 październik 2006 C000/0325 PL

© Glasdon Europe SARL 01/2021

Zgodnie z naszą polityką ciągłego rozwoju i usprawniania, zastrzegamy sobie prawo wprowadzania zmian w konstrukcji i specyfikacjach bez powiadamiania.